

小型分割機

高品質な生地のためにつくられた分割機

- ◎最小のスペースで設置可能!
- ◎高度な分割精度



生地圧補正装置

分割する生地の質量や生地質に応じて、生地にかかる分割圧力を簡単な操作で調整することができます。

無段変速装置

無段変速のため、生産工程に合わせて、ストローク11~25回/分のスピード調整が自由に行えます。

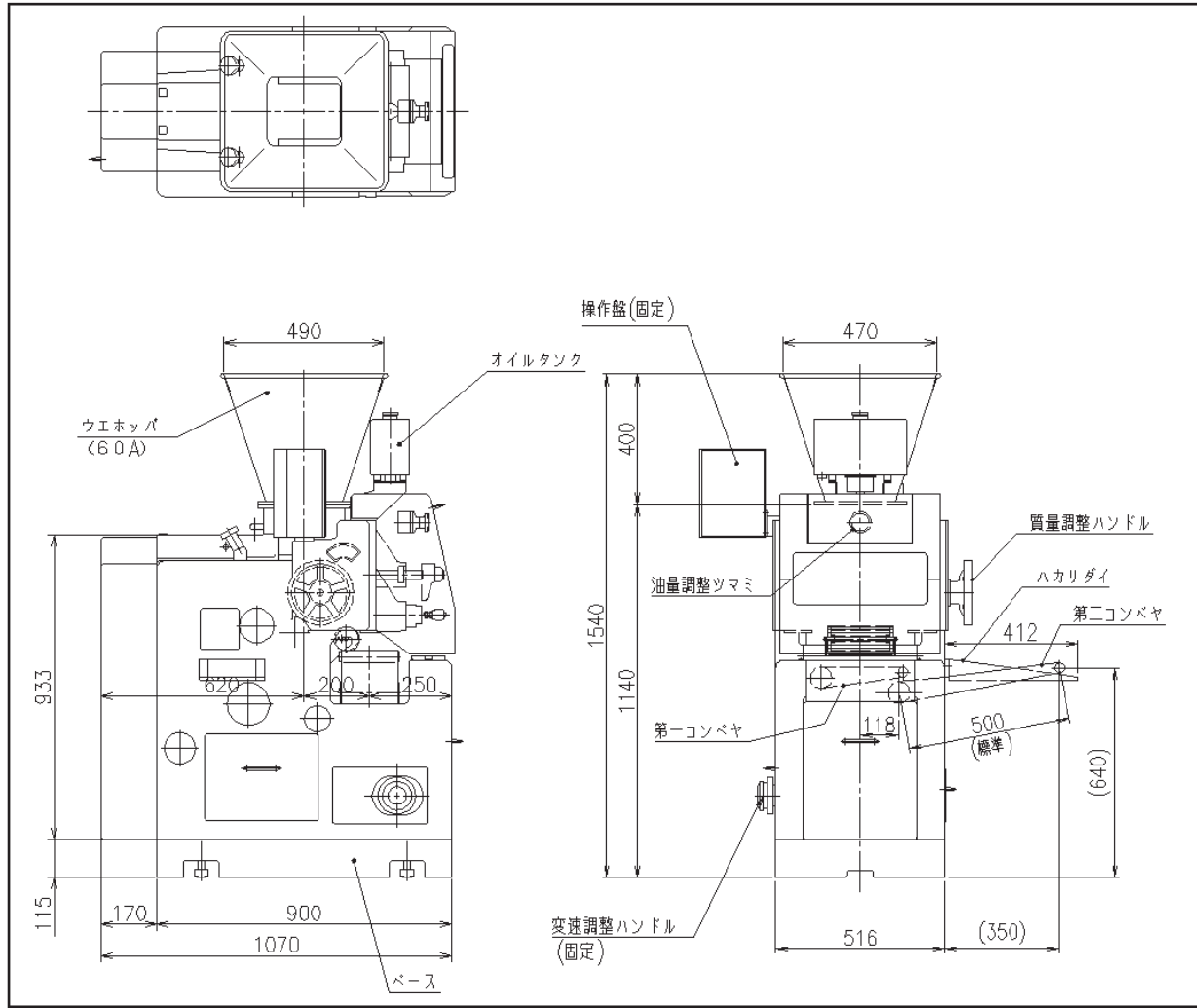


集中制御方式

単体としての分割機能以外にも、ラインに組んだ連動運転も、集中制御方式により、DQEのコントロールパネルから操作が可能です。

滴下給油方式

デバイダオイルは、無駄なく的確に各摺動部へ滴下給油します。
透明タンクを使用していますから、給油管理は一目瞭然です。



仕様

型式	DQE-2	DQE-3
ポケット数	2	3
分割可能範囲	25~300g	20~200g
ストローク量	無段	11~25回/分
能力	1320~3000個/時	1980~4500個/時
ホッパ容量	60L	
電源	AC200V 3相	
モータ	1.5kW	4P
幅	970mm (左流れ)	1170mm (右流れ)
奥行き	1070mm	
高さ	1540mm	
質量	800kg	

※仕様および図面は予告なく変更することがあります。

株式会社 **オシキリ**

<http://www.oshikiri.com/>

東京支店 〒252-0811 神奈川県藤沢市桐原町4
 名古屋営業所 〒481-0043 愛知県北名古屋市沖村六反136
 大阪支店 〒565-0853 大阪府吹田市春日3-20-10
 福岡営業所 〒811-2304 福岡県粕屋郡粕屋町仲原3-6-19
 湘南工場 〒252-0811 神奈川県藤沢市桐原町4
 山形工場 〒999-3701 山形県東根市大字東根甲5500
 ㈱オシキリ北日本 〒989-3123 宮城県仙台市青葉区錦ヶ丘8-12-22
 札幌事業所 〒004-0054 札幌市厚別区厚別中央四条5-6-1

TEL 0466-44-6188 FAX 0466-44-6186
 TEL 0568-25-7331 FAX 0568-25-7555
 TEL 06-6821-3711 FAX 06-6821-6002
 TEL 092-939-3820 FAX 092-931-3167
 TEL 0466-44-6011 FAX 0466-44-6969
 TEL 0237-43-4222 FAX 0237-43-4759
 TEL 022-391-6196 FAX 022-391-6195
 TEL 011-893-0678 FAX 011-801-2768



弊社の品質システムはISO9001:2008
 認証されています。