

全自動製品箱詰装置

Model HCA



◎製品収容率・搬送効率向上

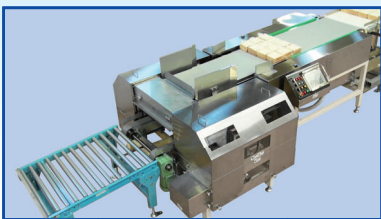
◎多品種・少量生産にも威力を発揮



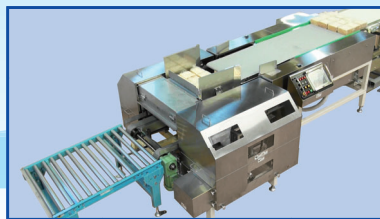
特許第6851680号

収容落差を最小限にする機能搭載
正確にケースへ箱詰め！！

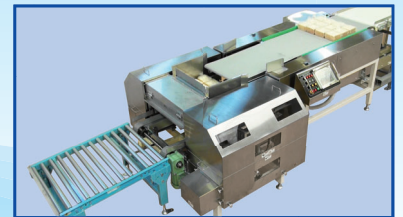
ハーフ2段詰みの場合



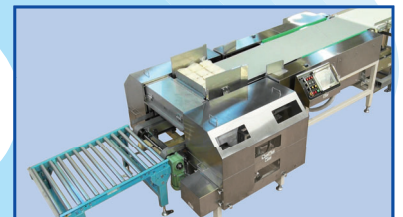
1. パンを流す



2. 1段目のパンを
レシプロ前進端に運ぶ



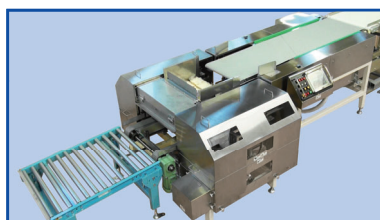
3. レシプロを引き、
1段目のパンが収納される



4. 2段目のパンを
レシプロ前進端に運ぶ



6. 2段詰め完成

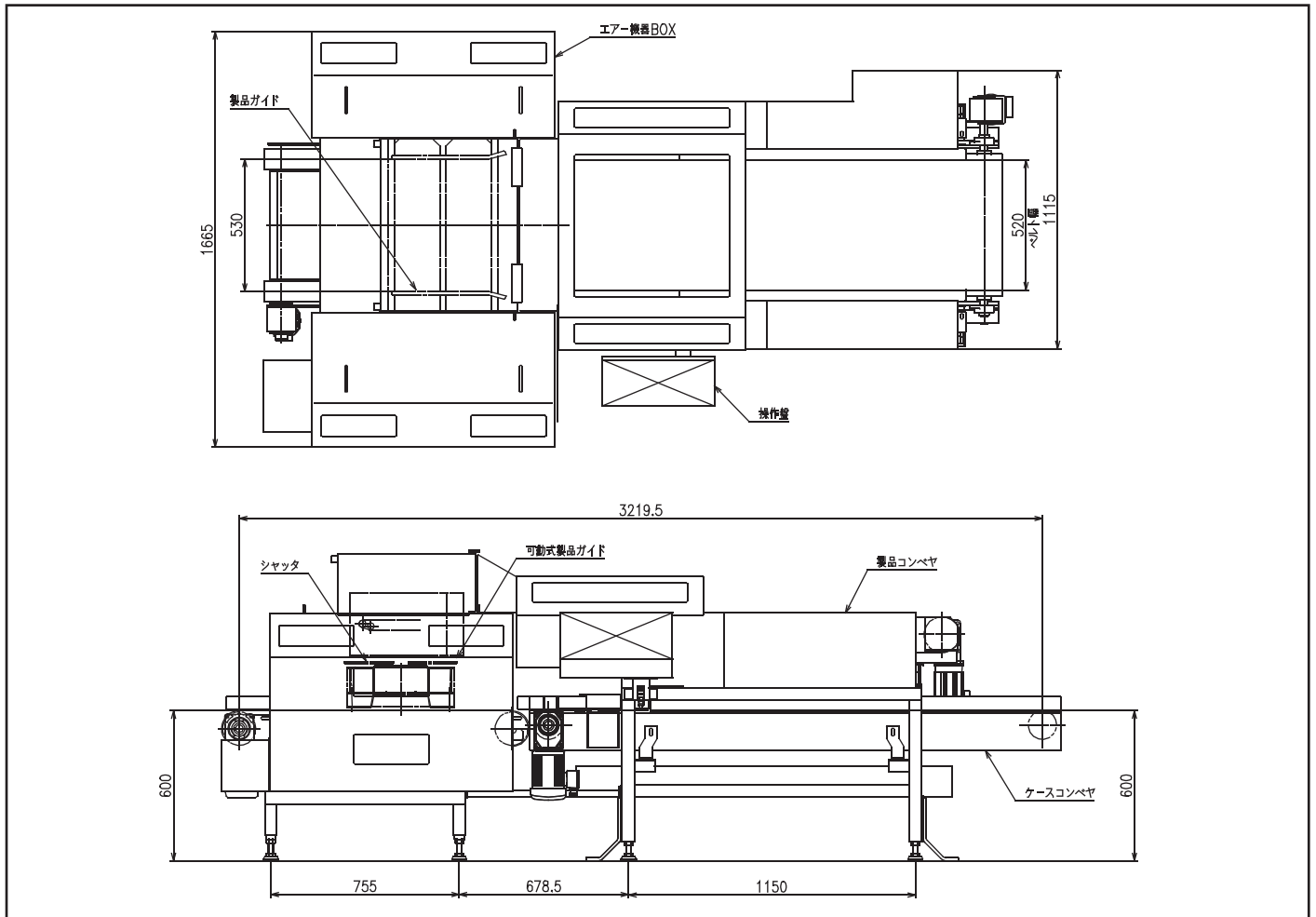


5. レシプロを引き、
2段目のパンが収納される

 OSHIKIRI

掲載の外観図および仕様は、標準（見本）のものです。
 実機はお客様の要望に沿って設計製作いたします。

■外観図



■仕様

	1段詰み	2段詰み
箱処理数	最大 900箱/時	最大 450箱/時
対応品種	固形物（要相談）	
電気容量	3.5kW	
エア-消費量	100NL/min	
機械重量	約550kg	

※仕様および図面は予告なく変更することがあります。

株式会社 **オシキリ** <https://www.oshikiri.com/>

東京営業所
 名古屋営業所
 大阪営業所
 福岡営業所
 仙台営業所
 札幌営業所
 海外営業部国際課
 湘南工場
 山形工場

〒252-0811 神奈川県藤沢市桐原町4
 〒481-0043 愛知県北名古屋市沖村六反136
 〒565-0853 大阪府吹田市春日3-20-10
 〒811-2304 福岡県糟屋郡粕屋町仲原3-6-19
 〒989-3123 宮城県仙台市青葉区錦ヶ丘8-12-22
 〒004-0054 札幌市厚別区厚別中央四条5-6-1
 〒252-0811 神奈川県藤沢市桐原町4
 〒252-0811 神奈川県藤沢市桐原町4
 〒999-3701 山形県東根市大字東根甲5500

TEL 0466-44-6188 FAX 0466-44-6186
 TEL 0568-25-7331 FAX 0568-25-7555
 TEL 06-6821-3711 FAX 06-6821-6002
 TEL 092-939-3820 FAX 092-931-3167
 TEL 022-391-6196 FAX 022-391-6195
 TEL 011-893-0678 FAX 011-801-2768
 TEL 0466-44-6184 FAX 0466-44-6187
 TEL 0466-44-6011 FAX 0466-44-6969
 TEL 0237-43-4222 FAX 0237-43-4759