

ミキサボウル冷却水装置 MC-750 (蓄冷式)

生地を練るときの摩擦熱を、冷水を循環させて冷却し、より確実に生地を適温に仕上げます。

氷代不要、水道料大幅節約



能力UP・経済的

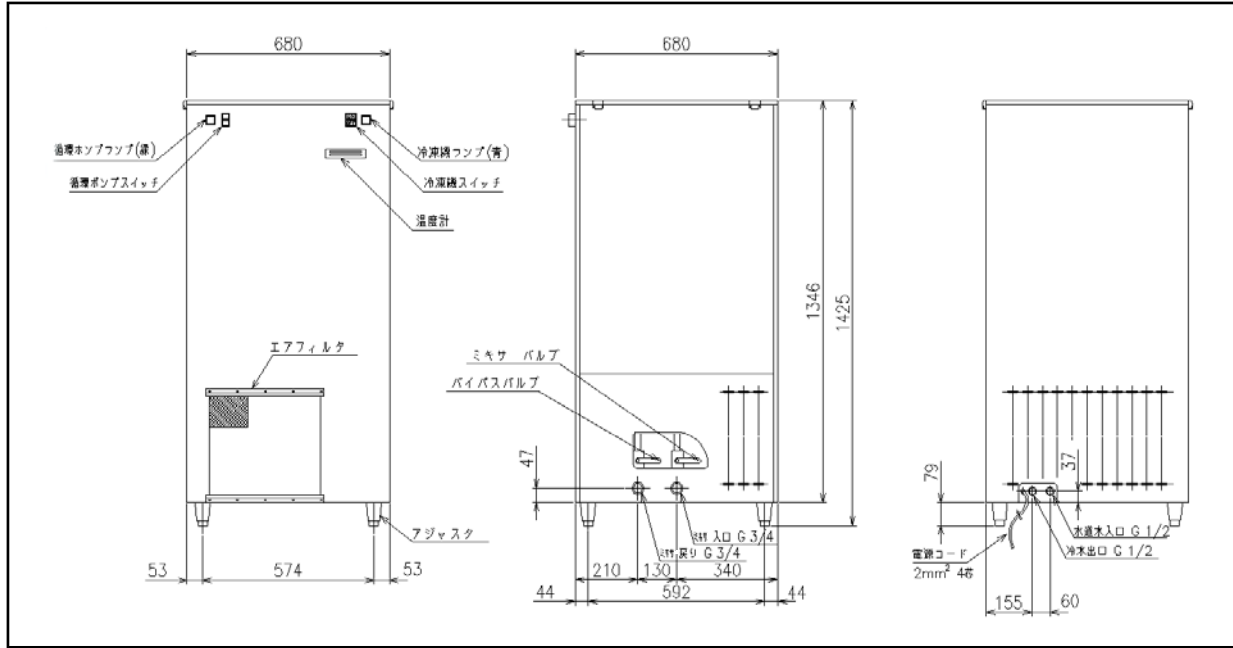
夜間に蓄冷（製氷）し、
使用時に氷の融解熱を利用

◎ 1日に**最高40袋**までジャケット冷却可能

◎ 水道水を配管すれば**仕込み用の冷水**を供給可能

横型2袋用、3袋用ミキサに最適

縦型ミキサ（2重ボウルタイプ）
にも接続可能



仕様

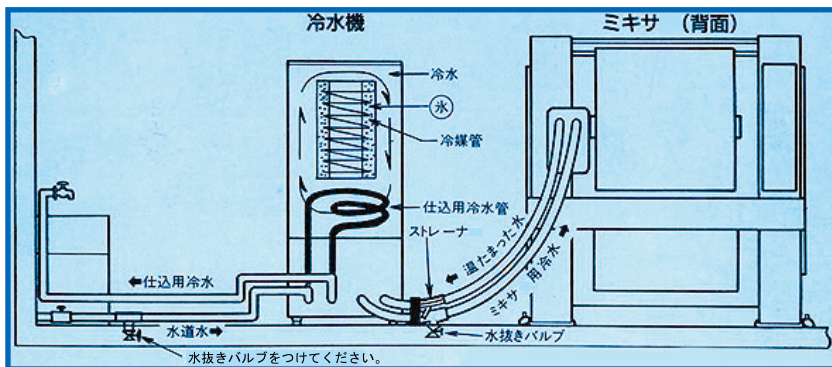
電源	3相 200V 50/60Hz
圧縮機	3相 200V 750W
ファンモータ	単相 200V 34W
循環ポンプ	3相 200V 65W
消費電力 (50/60Hz)	1290W/1640W
外装	SUS430
冷却槽	SUS304
冷水コイル	SUS304
タンク容量	210L
最大冷却能力	2.3kW
質量	142kg (冷却水含372kg)
付属品	フレキシチューブ300mm 2本 逆止弁

冷水供給能力

1日 (8時間) 当たり

入口水温 (°C)	出口水温 (°C)	冷水供給量 (L)
25	5	1,000
25	10	1,200
25	15	2,000

設置例



- ◆仕込み用冷水の抽出も可能
 - ✦蛇口を開ければいつでも冷水が出ます。機械には飲料用の別系統の配管が冷水タンクの底に取り付けられてあり、水道水を配管接続できます。この場合、冷水温度は出す量が多くなれば、温度が上がります。(温度制御および取水量は手動です)
- ◆ジャケット冷却水の補充
 - ✦蒸発分の補充だけで、専用の給水配管は不要です。
- 設置方法
 - ✦ミキサと同レベル (床の高さ) か、高い所でミキサの近くに設置してください。
 - ✦冷水機周辺は20~30センチあけてください。
- ※ご使用の際の注意事項
 - ミキシング運転中以外は循環ポンプスイッチをお切りください。(冷却水の温度冷却効率を高めるため)

※仕様および図面は予告なく変更することがあります。

株式会社 **オシキリ** <https://www.oshikiri.com/>

東京営業所 〒252-0811 神奈川県藤沢市桐原町4
 名古屋営業所 〒481-0043 愛知県北名古屋市沖村6反136
 大阪営業所 〒565-0853 大阪府吹田市春日3-20-10
 福岡営業所 〒811-2304 福岡県糟屋郡粕屋町仲原3-6-19
 湘南工場 〒252-0811 神奈川県藤沢市桐原町4
 山形工場 〒999-3701 山形県東根市大字東根甲5500
 (株)オシキリ北日本 本社 〒989-3123 宮城県仙台市青葉区錦ヶ丘8-12-22
 札幌事業所 〒004-0054 札幌市厚別区厚別中央四条5-6-1

TEL 0466-44-6188 FAX 0466-44-6186
 TEL 0568-25-7331 FAX 0568-25-7555
 TEL 06-6821-3711 FAX 06-6821-6002
 TEL 092-939-3820 FAX 092-931-3167
 TEL 0466-44-6011 FAX 0466-44-6969
 TEL 0237-43-4222 FAX 0237-43-4759
 TEL 022-391-6196 FAX 022-391-6195
 TEL 011-893-0678 FAX 011-801-2768



弊社の品質システムはISO9001:2015
 認証されています。