

# Model PQ/PQS/PGS プルーファ

良質な生地をムラなく作り上げる  
プルーファは、メーキャップ工程の  
合理化、省人化にかかせません。  
食パン、菓子パン、バターロールと  
さまざまな生地に対応。



写真: Model PQ

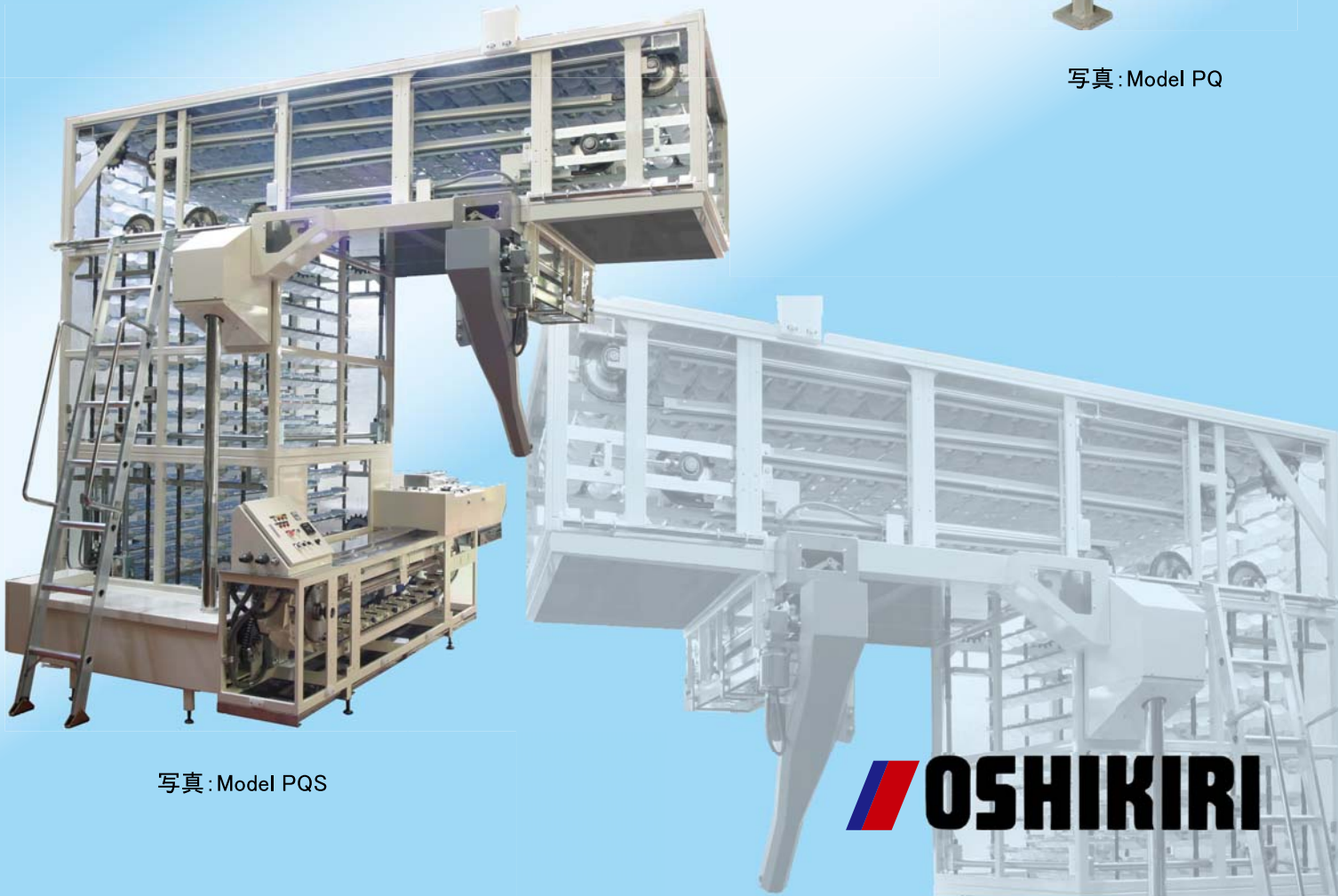
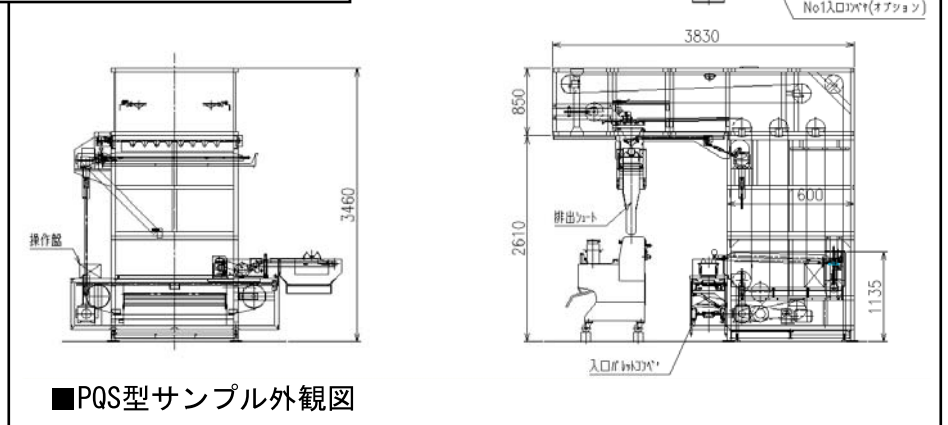
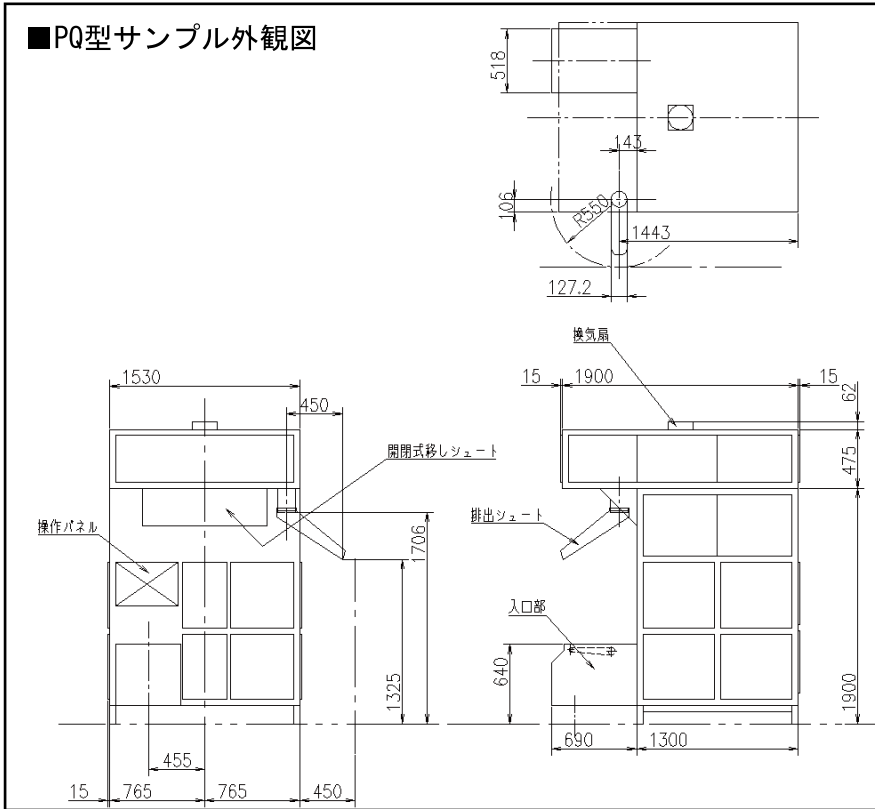


写真: Model PQS

**OSHIKIRI**



## 仕様

入口部、排出部はお客様のご要望に合わせて設計致します。詳細は弊社営業担当者にお問い合わせください。

Mode	ポケット数	生地質量	入口投入方式	本体形式	無効トレイ数	能力(個/h) (15分ネカシの場合)	主モータ
PQ	8	30 - 250g	単列ベルトコンベヤ	8回転式	6	2,000 (70B)	0.4kW 4P 200V
					7	2,500 (84B)	
PQS	8	30 - 300g	パレット式	1回転式	17	2,600 - 8,300 (8P)	0.75kW 4P 200V (~185B)
	12				3,850 - 12,150 (12P)	1.5kW 4P 200V (205B~)	
PGS	8	30 - 400g	パレット式	1回転式	14	2,100 - 6,600 (8P)	0.75kW 4P 200V (~180B)
	12				3,050 - 9,700 (12P)	1.5kW 4P 200V (188B~)	

※仕様および図面は予告なく変更することがあります。

株式会社 **オシキリ** <https://www.oshikiri.com/>

東京営業所 千252-0811 神奈川県藤沢市桐原町4  
 名古屋営業所 千481-0043 愛知県北名古屋市沖村六反136  
 大阪営業所 千565-0853 大阪府吹田市春日3-20-10  
 福岡営業所 千811-2304 福岡県糟屋郡粕屋町仲原3-6-19  
 湘南工場 千252-0811 神奈川県藤沢市桐原町4  
 山形工場 千999-3701 山形県東根市大字東根甲5500  
 (株)オシキリ北日本 本社 千989-3123 宮城県仙台市青葉区錦ヶ丘8-12-22  
 札幌事業所 千004-0054 札幌市厚別区厚別中央四条5-6-1

TEL 0466-44-6188 FAX 0466-44-6186  
 TEL 0568-25-7331 FAX 0568-25-7555  
 TEL 06-6821-3711 FAX 06-6821-6002  
 TEL 092-939-3820 FAX 092-931-3167  
 TEL 0466-44-6011 FAX 0466-44-6969  
 TEL 0237-43-4222 FAX 0237-43-4759  
 TEL 022-391-6196 FAX 022-391-6195  
 TEL 011-893-0678 FAX 011-801-2768



弊社の品質システムはISO9001:2015  
 認証されています。