

小物バラエティ用横ピローマイコン包装機

PMC-738/753

Pillow Wrapper Computer



菓子パン・和洋菓子はもちろん、ちいさな
キャンディからクッキー・スナック菓子、
トレー入り（容器付き）まで用途は多彩！

—コンパクトなのに機能は充実—

9インチのモニタは見やすく、目にやさしい

モニタに漢字を表示し、パネルで簡単に操作のできる対話式です。メンテナンス箇所も文字表示により一目瞭然。また包装個数を指定すれば、逆算カウンタで必要個数が自動的に包装されます。

メモリ内蔵型

16品目の基本仕様を記憶し入力情報の交換によりさまざまな包装仕様の設定ができ、編集も可能です。

運転操作は簡単なボタン式

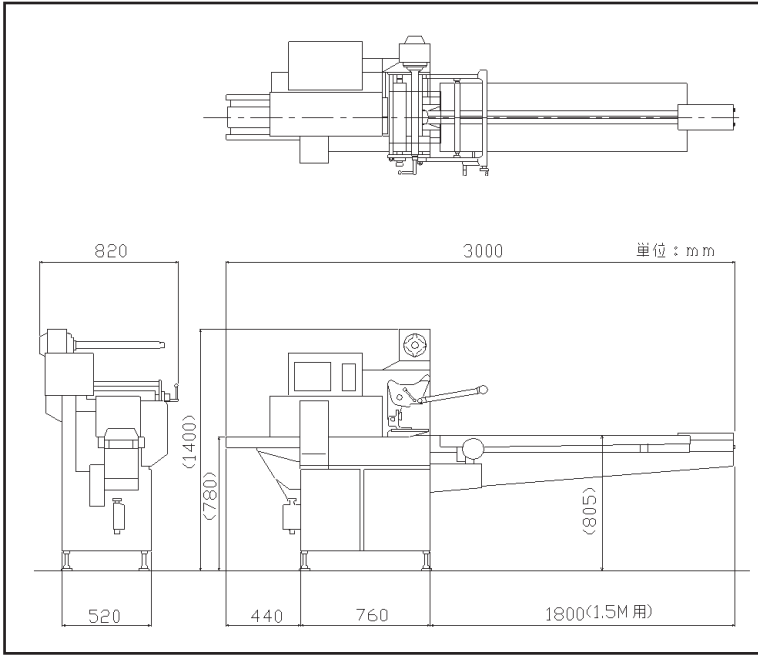
全ての指示をモニタで確認後、運転操作ボタンを押しますと起動します。エンドシール、センタシールの温度表示の確認、稼動中の温度調整や包装処理数の設定変更などが可能です。

OSHIKIRI

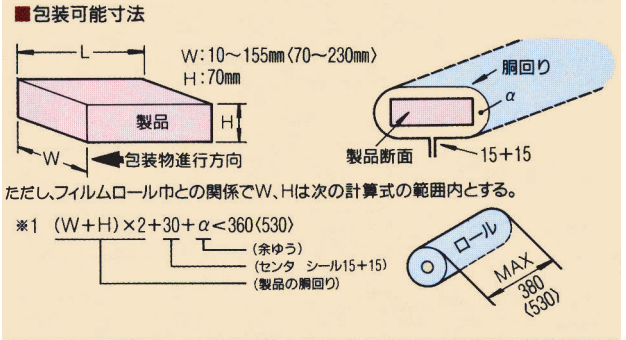
PWC-738 PWC-753

小物バラエティ用 横ピロマイコン包装機

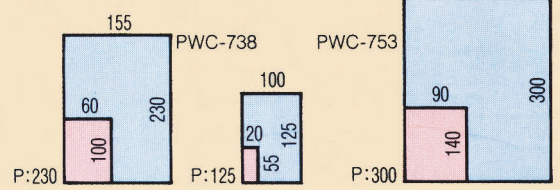
■外観図



■寸法



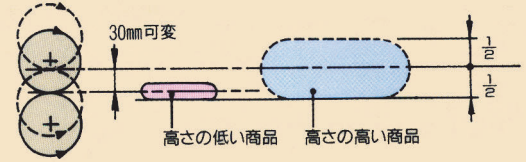
■最大・最小の袋の大きさ



上記のサイズはコンベヤのアタッチメントのピッチ(P)を125, 230, 300とした時の最大・最小サイズです。

*1. 光電管マークなしのとき380mm
*く >はPWC-753の仕様です。

■カッタ 上下移動装置



■オプション

標準仕様	
PWC-738・753標準機	<ul style="list-style-type: none"> ●マイコン制御装置 (ACサーボモータ含む) ●1.5m供給コンベヤ ●ストレートカッタ ●センタシールバーヒータ ※A, Bアタッチメント ●インバータ式変速装置付き ※フォーマ (固定式3個)
オプション	仕様目的
1. 追加フォーマ (製袋器)	固定式または、手動可変ズーム式 (巾: 90~130mm、高さ: 30~60mm)
2. キャタピラブラシ	フィルムチューブ内の脱気と製品の自走防止兼申し込み
3. フライトトップチェーン	粘着性のある製品に使用 キャタピラ式
4. 特殊カッタ	切り口Vノッチ、ギザカッタ
5. 折り込みひだガセット装置	製品高さが30~58mmの場合
6. 印字機	“ディップロール” プリントコーダ
7. エンドカッタ上下移動装置	30mm可変
8. 片口開放式エンドシラ	
9. 脱酸素材投入機	
10. ガス充てん装置	
11. 延長コンベヤ	1.5m以上、0.5m単位、全長3.0mまで延長
12. 各種自動供給装置	

■仕様

能力	10~160個/分 (ピッチ約120mmの場合) < 20~60個/分 (ピッチ約230mmの場合) >
モータ	200V 200W (三相4P) <ギヤードモータ> 200V 120W (ACサーボモータ)
ヒータ	200V 1.3kW <1.5kW>
フィルムロール巾	標準360mm MAX. 380mm <標準520mm MAX. 530mm>
包装フィルム切断長	55~400mm (400mm以上ロングピッチはオプション)
包装フィルム	OPラミ、ポリセロ、和紙、KOP、アルミ箔、 その他ヒートシール可能フィルム
包装可能寸法	巾: 10~155mm <200mm> 高さ: MAX. 70mm (特殊80mm)
機械総質量	300kg
電源	3相 200V 20A (容量: 2kW)

※仕様および図面は予告なく変更することがあります。
※< >PWC-753の仕様です。

株式会社 **オシキリ** <https://www.oshikiri.com/>

東京営業所 〒252-0811 神奈川県藤沢市桐原町4
名古屋営業所 〒481-0043 愛知県北名古屋市沖村六反136
大阪営業所 〒565-0853 大阪府吹田市春日3-20-10
福岡営業所 〒811-2304 福岡県糟屋郡粕屋町仲原3-6-19
仙台営業所 〒989-3123 宮城県仙台市青葉区錦ヶ丘8-12-22
札幌営業所 〒004-0054 札幌市厚別区厚別中央四条5-6-1
海外営業部国際課 〒252-0811 神奈川県藤沢市桐原町4
湘南工場 〒252-0811 神奈川県藤沢市桐原町4
山形工場 〒999-3701 山形県東根市大字東根甲5500

TEL 0466-44-6188 FAX 0466-44-6186
TEL 0568-25-7331 FAX 0568-25-7555
TEL 06-6821-3711 FAX 06-6821-6002
TEL 092-939-3820 FAX 092-931-3167
TEL 022-391-6196 FAX 022-391-6195
TEL 011-893-0678 FAX 011-801-2768
TEL 0466-44-6184 FAX 0466-44-6187
TEL 0466-44-6011 FAX 0466-44-6969
TEL 0237-43-4222 FAX 0237-43-4759