

ミニジャイレータ RGQ型

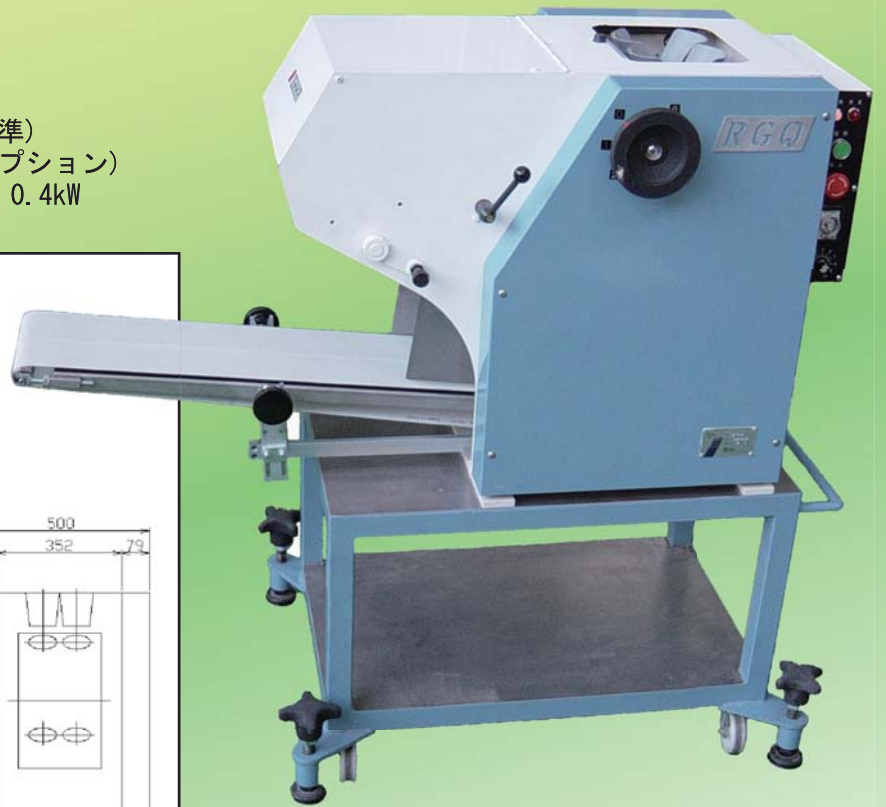
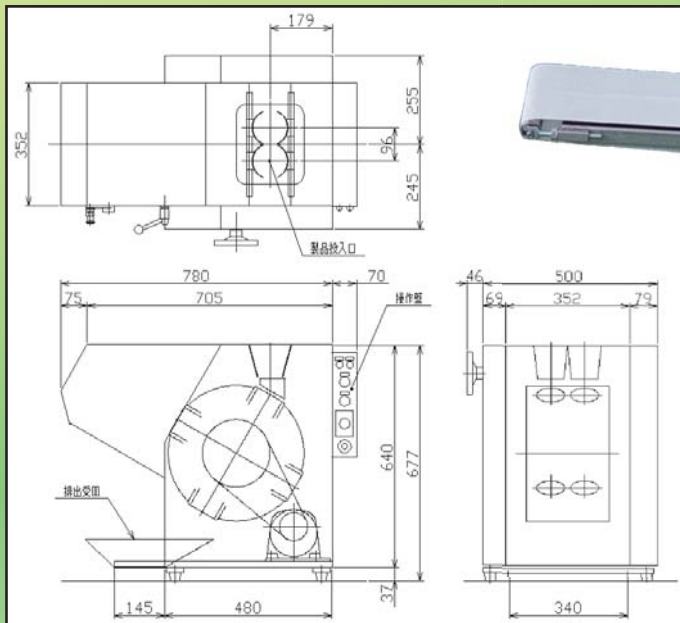
軟生地から解凍冷生地まで
コンパクト卓上型丸め機

解凍冷生地でも
強力パワーで
難なく丸めます

より真円形状を求める
ピザなどの硬生地に最適

レーズンパンなど、
埋もれていたレーズンが
二度丸めによって
浮き出てきます

丸め処理能力 1500個/h
丸め質量範囲 80~150g (標準)
45~60g (オプション)
電源 AC200V 3相 0.4kW
機械重量 約150kg



※専用台、排出コンベヤはオプション
仕様および図面は予告なく変更することがあります。

株式会社 **オシキリ** <http://www.oshikiri.com/>

東京支店 〒252-0811 神奈川県藤沢市桐原町4
名古屋営業所 〒481-0043 愛知県北名古屋市沖村六反136
大阪支店 〒565-0853 大阪府吹田市春日3-20-10
福岡営業所 〒811-2304 福岡県粕屋郡粕屋町仲原3-6-19
湘南工場 〒252-0811 神奈川県藤沢市桐原町4
山形工場 〒999-3701 山形県東根市大字東根甲5500
株式会社オシキリ北日本 〒989-3123 宮城県仙台市青葉区錦ヶ丘8-12-22
札幌事業所 〒004-0054 札幌市厚別区厚別中央四条5-6-1

TEL 0466-44-6188 FAX 0466-44-6186
TEL 0568-25-7331 FAX 0568-25-7555
TEL 06-6821-3711 FAX 06-6821-6002
TEL 092-939-3820 FAX 092-931-3167
TEL 0466-44-6011 FAX 0466-44-6969
TEL 0237-43-4222 FAX 0237-43-4759
TEL 022-391-6196 FAX 022-391-6195
TEL 011-893-0678 FAX 011-801-2768



ISO 9001 REGISTERED FIRM
DNV Certification B.V., THE NETHERLANDS
弊社の品質システムはISO9001:2008
認証されています。