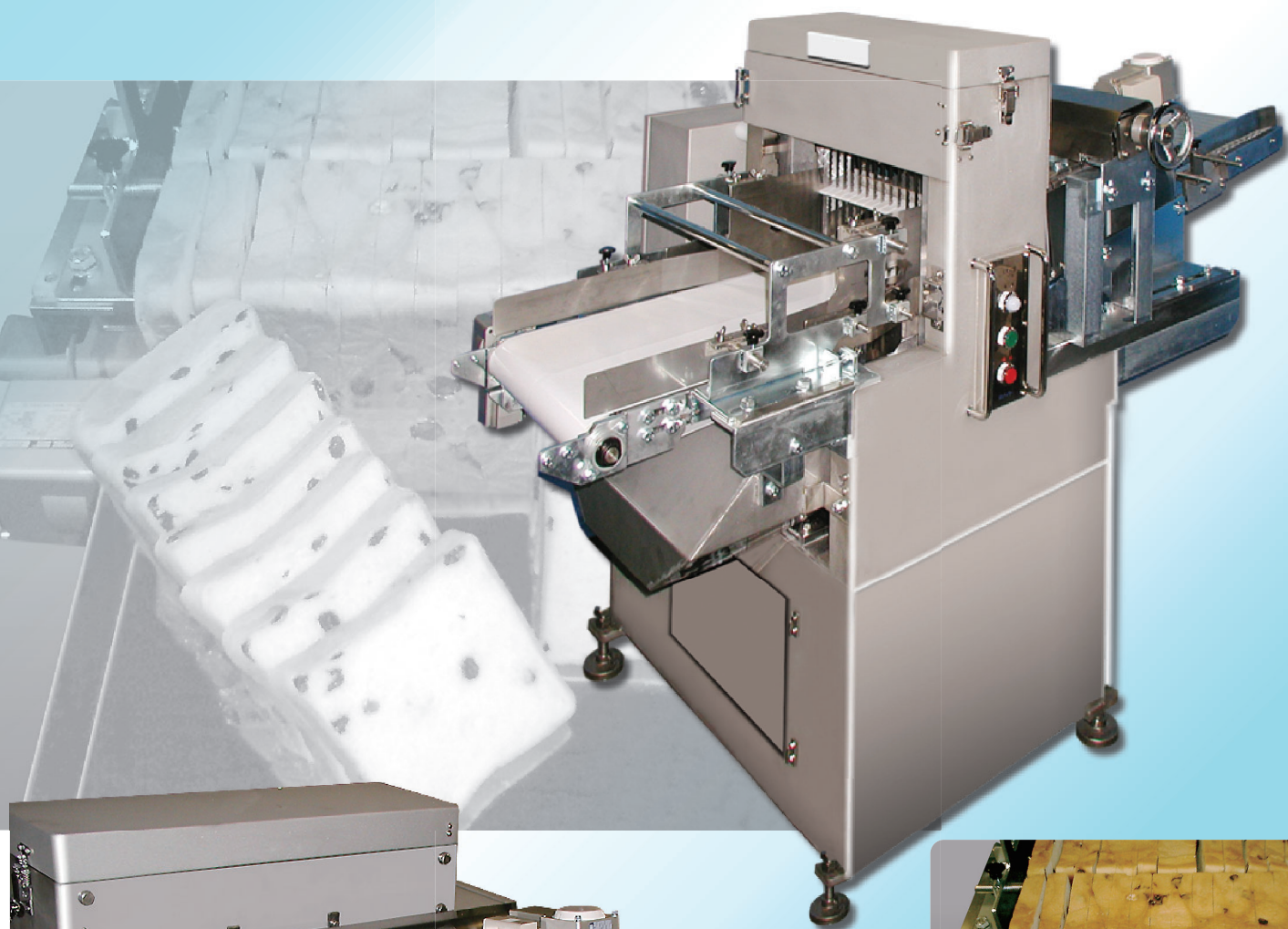


# レシプロ スライサ

Model RP

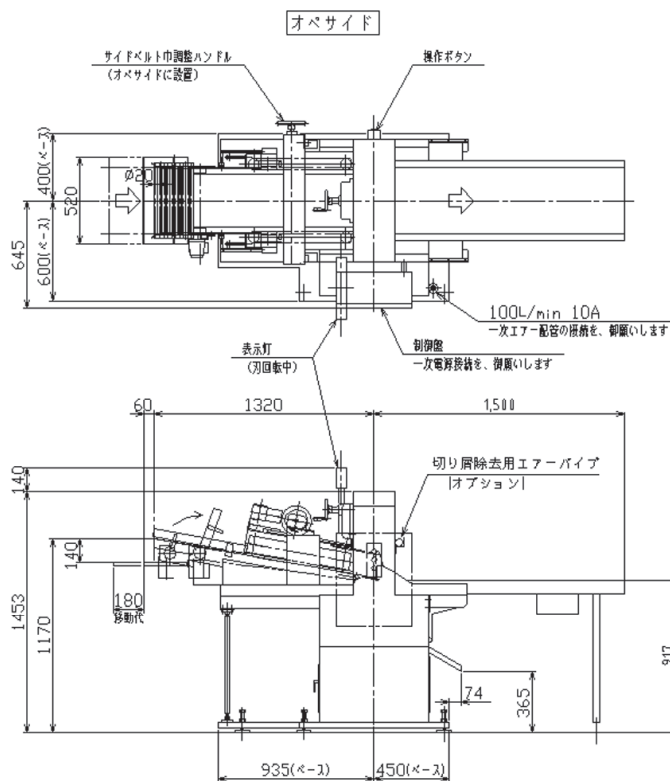
レシプロスライサは、オシキリが長年実績を積んできたスライサです。スライス面は商品の命。鋭い切れ味の「刃」は商品を引き立てます。レーズン入りの食パン、クルミ入りのワンローフには最適です。



 **OSHIKIRI**

## ■ 外観図

### ■ RP-II



※仕様および図面は予告なく変更することがあります。

## ■ 仕様

形式	RP-II
パン最大寸法	巾380mm×高さ140mm
スライス製品	レーズン角食、ワンローフ
スライス厚み	7mmより(刃枠交換により可変)
スライス能力	レーズン角食1000本/時 ワンローフ(レーズン)1200本/時
製品送り込み方式	ベルトコンベヤ(速度可変式)
所用電力	AC200V 3相 2.3kW
機械寸法	1055W×2470L×1456H
機械重量	約1400kg

◆ オプション 出口側 3斤振分け装置  
切り屑除去用エア

株式会社 **オシキリ**

<https://www.oshikiri.com/>

東京営業所  
名古屋営業所  
大阪営業所  
福岡営業所  
仙台営業所  
札幌営業所  
海外営業部国際課  
湘南工場  
山形工場

〒252-0811 神奈川県藤沢市桐原町4  
〒481-0043 愛知県北名古屋市沖村六反136  
〒565-0853 大阪府吹田市春日3-20-10  
〒811-2304 福岡県糟屋郡粕屋町仲原3-6-19  
〒989-3123 宮城県仙台市青葉区錦ヶ丘8-12-22  
〒004-0054 札幌市厚別区厚別中央四条5-6-1  
〒252-0811 神奈川県藤沢市桐原町4  
〒252-0811 神奈川県藤沢市桐原町4  
〒999-3701 山形県東根市大字東根甲5500

TEL 0466-44-6188 FAX 0466-44-6186  
TEL 0568-25-7331 FAX 0568-25-7555  
TEL 06-6821-3711 FAX 06-6821-6002  
TEL 092-939-3820 FAX 092-931-3167  
TEL 022-391-6196 FAX 022-391-6195  
TEL 011-893-0678 FAX 011-801-2768  
TEL 0466-44-6184 FAX 0466-44-6187  
TEL 0466-44-6011 FAX 0466-44-6969  
TEL 0237-43-4222 FAX 0237-43-4759