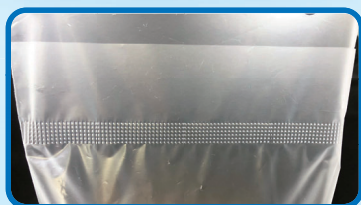


Model **YCS**

# サーボシーラ

食パン用袋トップシール機

高性能！コンパクト！静か！



## 1. 確実なシールを実現

袋のサイズに合わせた最適設定が可能です。

## 2. 省スペース化

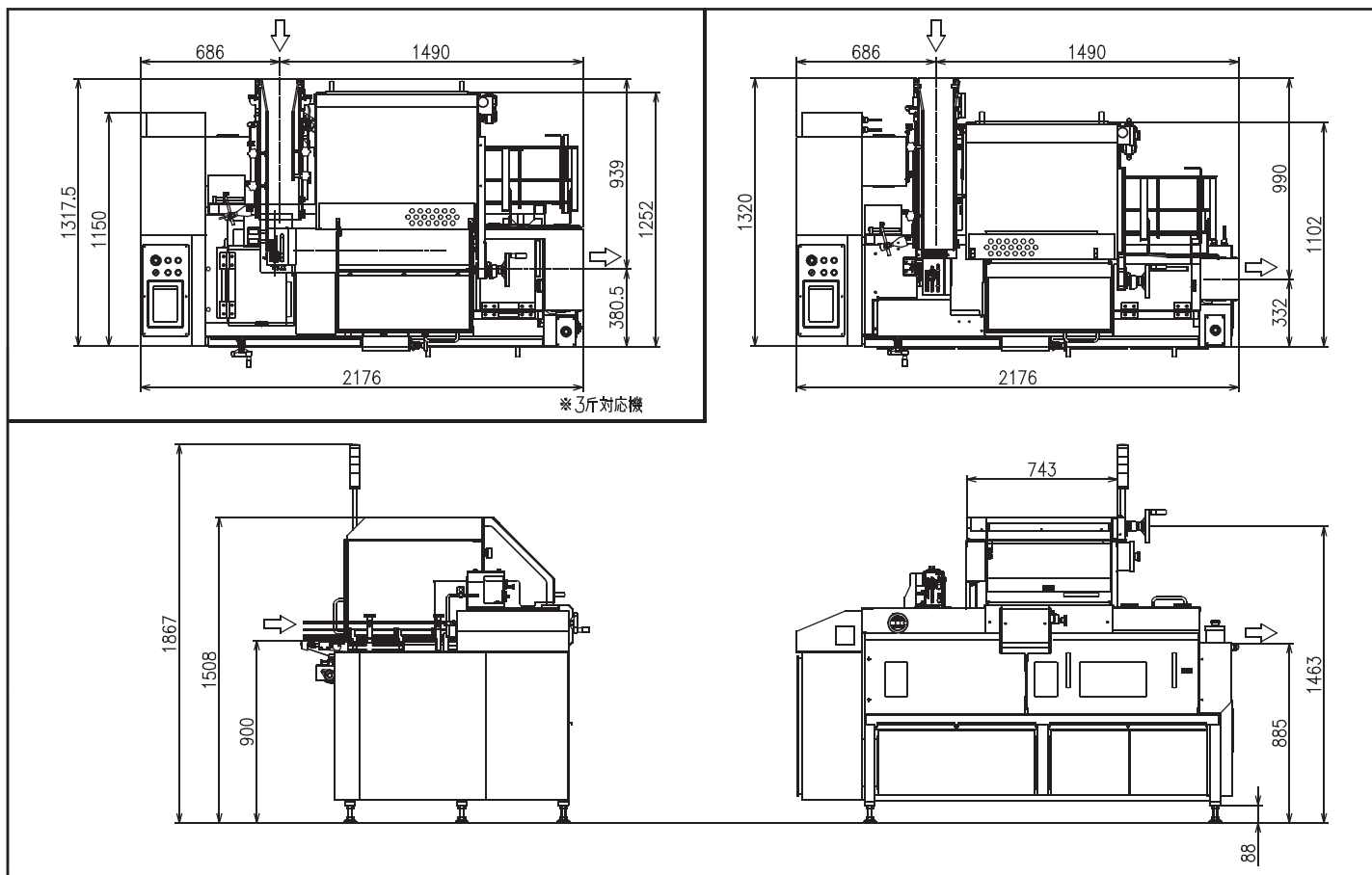
機長を短縮し、設置スペースを小さくしました。

## 3. 静かな駆動音

サーボモータ、タイミングベルト採用により運転音が静かです。



**OSHIKIRI**



※仕様および図面は予告なく変更することがあります。

## 仕様

サーボ シーラ <YCS>		
型式	YCS	YCS (3斤対応機)
常用能力 (*1)	0.5斤 : 61個/分    1斤 : 56個/分	0.5斤 : 51個/分    1斤 : 51個/分 3斤 : 41個/分
最大能力 (*2)	0.5斤 : 70個/分    1斤 : 60個/分	0.5斤 : 60個/分    1斤 : 60個/分 3斤 : 45個/分
電源	AC200V 3相	
電気容量	約 5kW	
エア消費量	700 NL/分	
対応製品	0.5斤/1斤 : スライス食パン	0.5斤/1斤 : スライス食パン 3斤 : ノンライス食パン
シール方式	ヒートシール (熱圧着)	
対応包材	ポリプロピレン・ポリエチレン (*3)	
機械寸法	約 W 2180mm × L 1320mm × H 1510mm (シグナルタワー除く)	
機械質量	約 800 kg	約 850 kg

\*1 : 常用能力を超えて運転する場合、品質の安定度は低下する場合があります。

\*2 : 機械単体の最大能力です。使用条件により変わる場合があります。

\*3 : 仕様や厚みにより対応しない場合があります。詳しくはお問い合わせください。

株式会社 **オシキリ** <https://www.oshikiri.com/>

東京営業所	〒252-0811 神奈川県藤沢市桐原町4	TEL 0466-44-6188	FAX 0466-44-6186
名古屋営業所	〒481-0043 愛知県北名古屋市沖村六反136	TEL 0568-25-7331	FAX 0568-25-7555
大阪営業所	〒565-0853 大阪府吹田市春日3-20-10	TEL 06-6821-3711	FAX 06-6821-6002
福岡営業所	〒811-2304 福岡県糟屋郡粕屋町仲原3-6-19	TEL 092-939-3820	FAX 092-931-3167
仙台営業所	〒989-3123 宮城県仙台市青葉区錦ヶ丘8-12-22	TEL 022-391-6196	FAX 022-391-6195
札幌営業所	〒004-0054 札幌市厚別区厚別中央四条5-6-1	TEL 011-893-0678	FAX 011-801-2768
海外営業部国際課	〒252-0811 神奈川県藤沢市桐原町4	TEL 0466-44-6184	FAX 0466-44-6187
湘南工場	〒252-0811 神奈川県藤沢市桐原町4	TEL 0466-44-6011	FAX 0466-44-6969
山形工場	〒999-3701 山形県東根市大字東根甲5500	TEL 0237-43-4222	FAX 0237-43-4759