

Model YLH

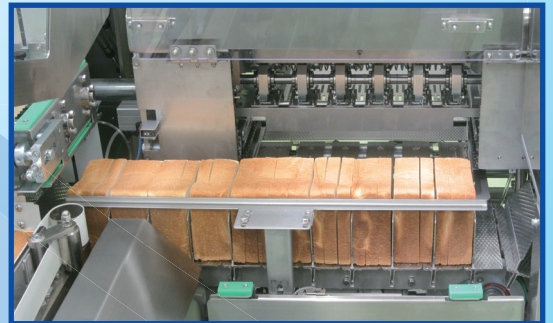
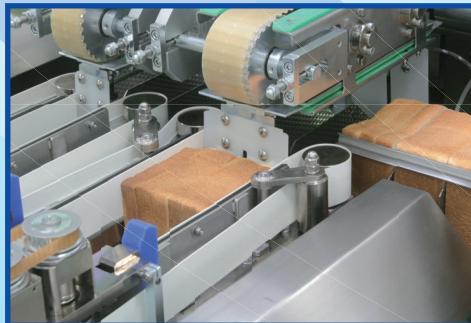
半斤反転装置付き

食パン自動分割供給装置

半斤反転装置部はチェーンレス、エアレス
高速で**確実**な自動供給



角食、
山型食パン対応

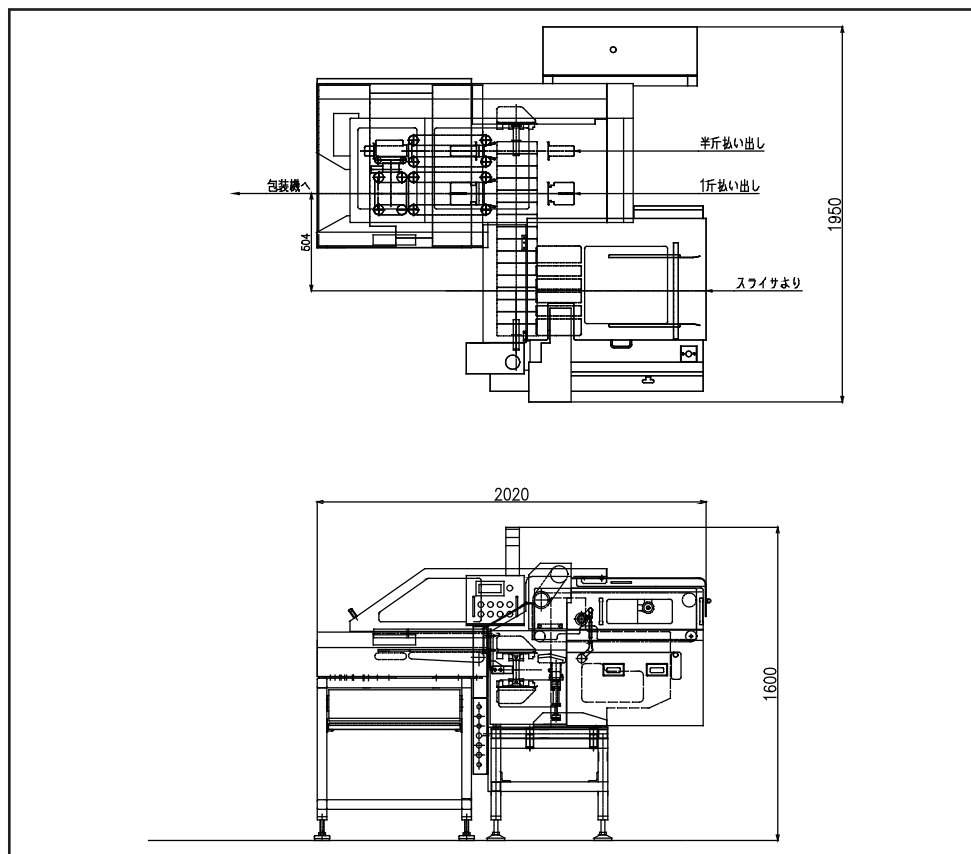


- ◎横送り部チェーンをタイミングベルト化、送り込み時の位置ずれを解消！
- ◎反転装置部はベルト化により、清掃性・メンテナンス性も大幅に向上！
- ◎山型食パンに対しても安定した供給力を実現！

OSHIKIRI

半斤反転装置付き 食パン自動分割供給装置 Model YLH

■外観図



※仕様および図面は予告なく変更することがあります。

■仕様

半斤反転装置付き 食パン自動分割供給装置 <YLH>		
最大能力	1斤時 60個/分	半斤時 70個/分
搬送形態	通常搬送	90度反転後搬送
電源	AC200V 3相	
電気容量	3.0kW	
エア一消費 (本機一次側 必要圧力)	65L/分 0.5Mpa	
機械質量	約 800kg	
機械寸法	約 2020mm × 1600mm × 1950mm	

株式会社 **オシキリ** <https://www.oshikiri.com/>

東京営業所	〒252-0811 神奈川県藤沢市桐原町4	TEL 0466-44-6188	FAX 0466-44-6186
名古屋営業所	〒481-0043 愛知県北名古屋市沖村六反136	TEL 0568-25-7331	FAX 0568-25-7555
大阪営業所	〒565-0853 大阪府吹田市春日3-20-10	TEL 06-6821-3711	FAX 06-6821-6002
福岡営業所	〒811-2304 福岡県糟屋郡粕屋町仲原3-6-19	TEL 092-939-3820	FAX 092-931-3167
仙台営業所	〒989-3123 宮城県仙台市青葉区錦ヶ丘8-12-22	TEL 022-391-6196	FAX 022-391-6195
札幌営業所	〒004-0054 札幌市厚別区厚別中央四条5-6-1	TEL 011-893-0678	FAX 011-801-2768
海外営業部国際課	〒252-0811 神奈川県藤沢市桐原町4	TEL 0466-44-6184	FAX 0466-44-6187
湘南工場	〒252-0811 神奈川県藤沢市桐原町4	TEL 0466-44-6011	FAX 0466-44-6969
山形工場	〒999-3701 山形県東根市大字東根甲5500	TEL 0237-43-4222	FAX 0237-43-4759