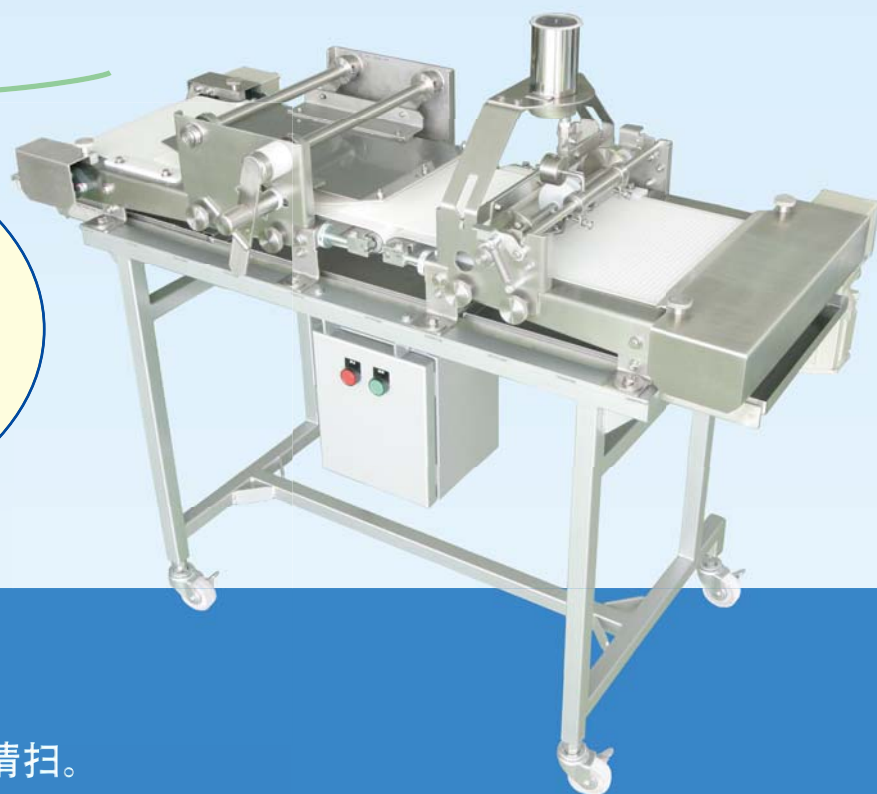


Model CRS Croissant Curler

牛角面包整型机

操作简单

完美成型。



更小巧!
桌上型号新登场

- 可增加圈数进行成型。
- 小型，轻量，方便移动。
- 各单元都能简单拆卸，方便清扫。
- 初次使用的人员也能放心使用。



1. 将牛角面包面团放入
牛角面包成形机内。



2. 做好了!

可通过拉伸面团，
方便地增加面包圈数。



有拉伸



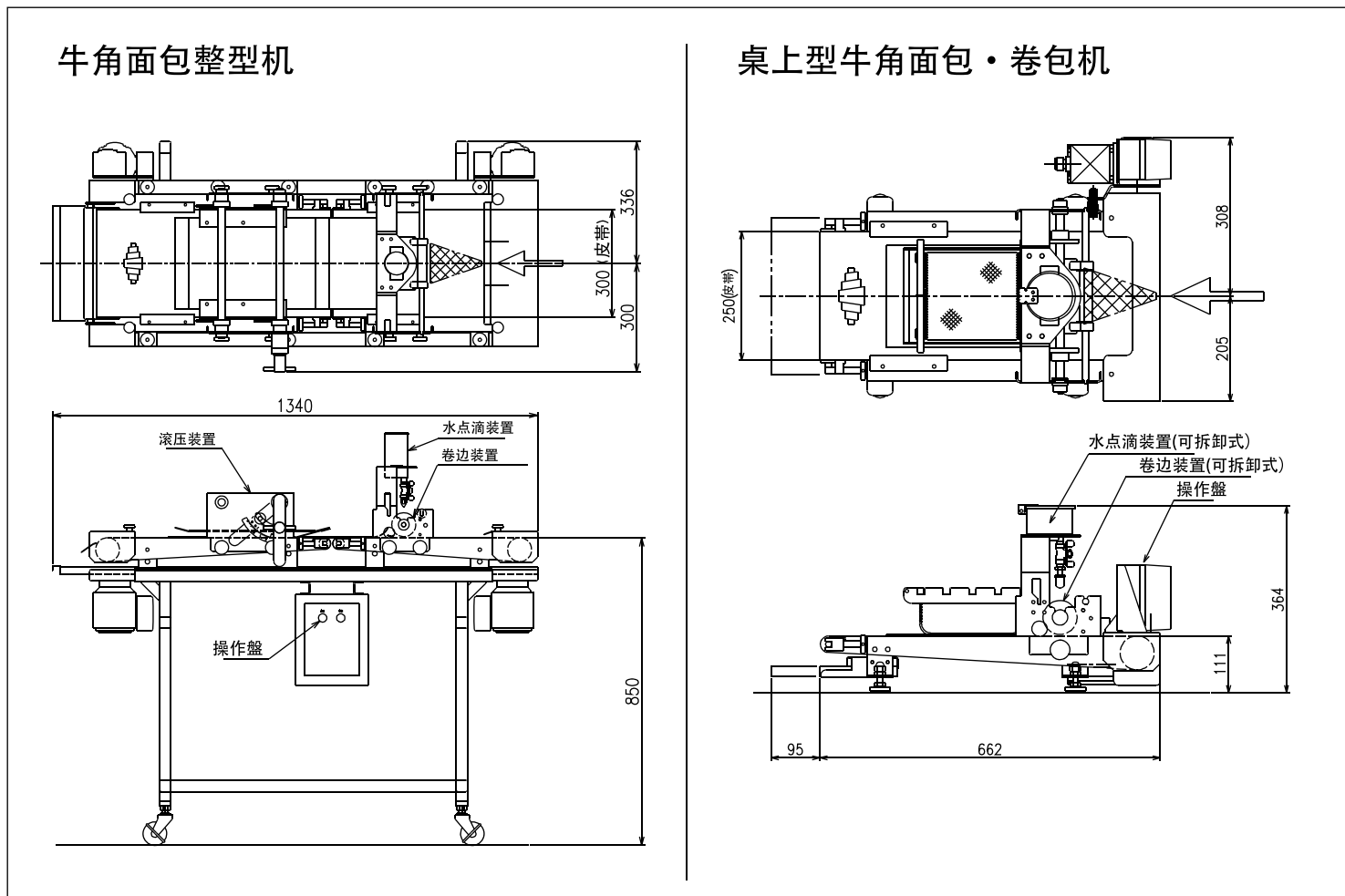
无拉伸

OSHIKIRI

牛角面包整型机

Model CRS

■外观图



■规格

牛角面包整型机 Model CRS	
能力	由于是手工放入 每3秒1个的处理速度 1200个/小时 每2秒1个的处理速度 1800个/小时 如果是拉伸成形，则处理能力下降。
电源	AC200V 3相
电气容量	0.2kW (桌上型是60W)

*规格和图纸在没有通知的情况下不会变更。

*电源的电压因使用国家而定。根据不同规格也可能需要使用变压器。

OSHIKIRI MACHINERY LTD. <https://www.oshikiri.com/>

东京営業所 ㊦252-0811 神奈川県藤沢市桐原町4
 名古屋営業所 ㊦481-0043 愛知県北名古屋市沖村六反136
 大阪営業所 ㊦565-0853 大阪府吹田市春日3-20-10
 福岡営業所 ㊦811-2304 福岡県糟屋郡粕屋町仲原3-6-19
 湘南工場 ㊦252-0811 神奈川県藤沢市桐原町4
 山形工場 ㊦999-3701 山形県東根市大字東根甲5500
 榊OSHIKIRI北日本 本社 ㊦989-3123 宮城県仙台市青葉区錦ヶ丘8-12-22
 札幌事業所 ㊦004-0054 札幌市厚別区厚別中央四条5-6-1

TEL 0466-44-6188 FAX 0466-44-6186
 TEL 0568-25-7331 FAX 0568-25-7555
 TEL 06-6821-3711 FAX 06-6821-6002
 TEL 092-939-3820 FAX 092-931-3167
 TEL 0466-44-6011 FAX 0466-44-6969
 TEL 0237-43-4222 FAX 0237-43-4759
 TEL 022-391-6196 FAX 022-391-6195
 TEL 011-893-0678 FAX 011-801-2768



本公司获得了ISO9001:2015
质量系统的认证。