

# 挤馅机

## Model DPX

小型！轻量！简单操作！维修简单！



### 品种选择方式

在操作画面选择馅的品种自动调整馅的重量，管嘴高度。

### 活门箱

比旧型机的减轻一半以下的8kg轻量化。一侧支持式可以回轉90°。容易清扫，维修简单。因为可以回轉90°对输送带是有效的利用。

### 伺服驱动

活塞和活门是伺服驱动，对馅设定细小的动作。

### 清扫方式

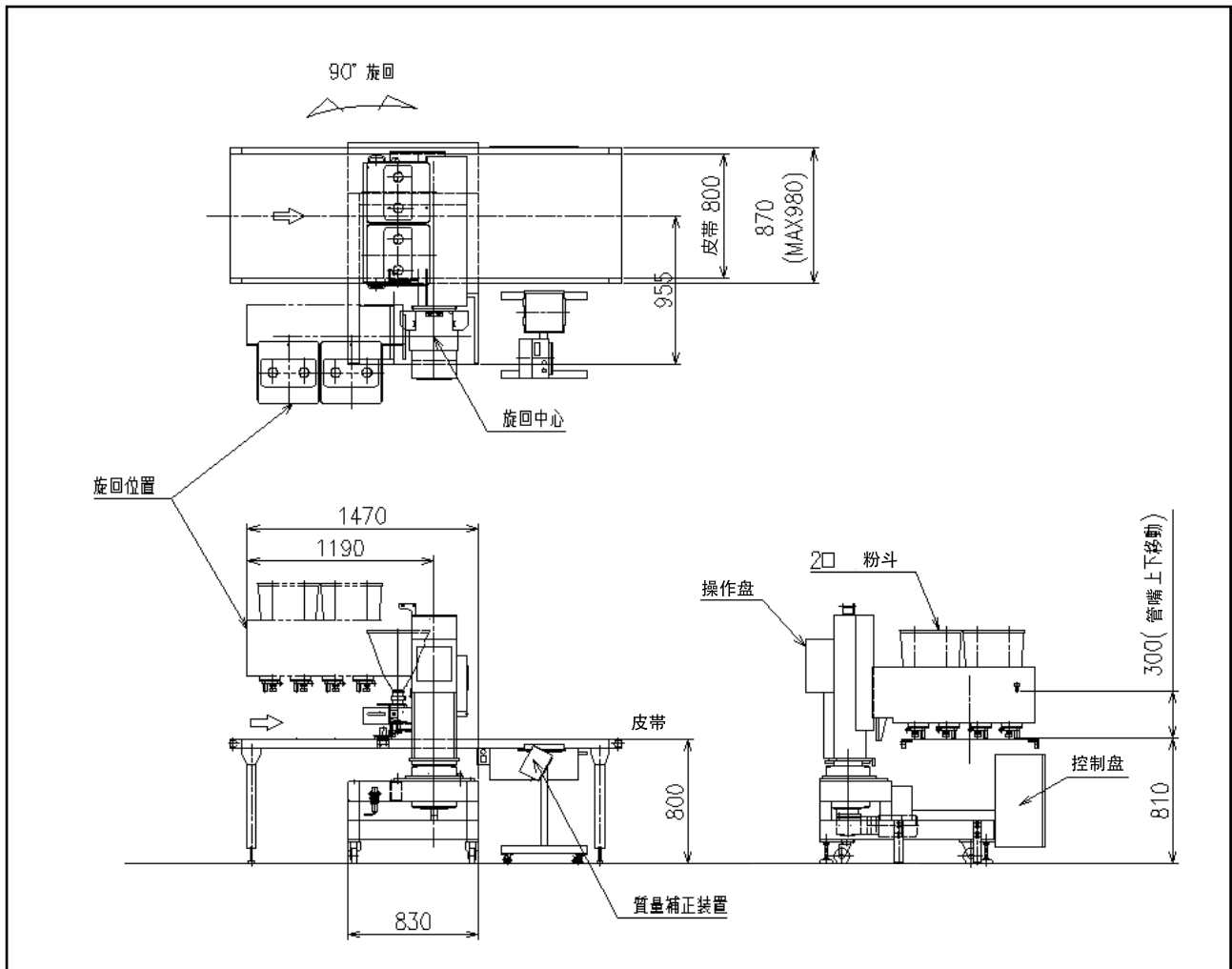
在操作画面选择清扫方式，活门开动不用分解活门箱從料斗内倒水简易的清扫。

### 简易重量补正

将产品用手方在秤里、装有自动调节各列挤馅的重量。(选项)

 **OSHIKIRI**





## ■规格

- 能力 : 8000个/小时 (4列时)
- 挤馅量 : 20~75g (比重1.25时)
- 料斗容量 : 38L每
- 电源 : AC200V 3相
- 總马达出力: 2.35KW
- 机械重量 : 約800kg

\*规格和图纸在没有通知的情况下不会变更。

\*电源的电压因使用国家而定。根据不同规格也可能需要使用变压器。

## OSHIKIRI MACHINERY LTD.

<https://www.oshikiri.com/>

東京営業所  
名古屋営業所  
大阪営業所  
福岡営業所  
湘南工場  
山形工場  
株式会社  
OSHIKIRI 北日本  
札幌事業所

〒252-0811 神奈川県藤沢市桐原町4  
〒481-0043 愛知県北名古屋市沖村六反136  
〒565-0853 大阪府吹田市春日3-20-10  
〒811-2304 福岡県糟屋郡粕屋町仲原3-6-19  
〒252-0811 神奈川県藤沢市桐原町4  
〒999-3701 山形県東根市大字東根甲5500  
〒989-3123 宮城県仙台市青葉区錦ヶ丘8-12-22  
〒004-0054 札幌市厚別区厚別中央四条5-6-1

TEL 0466-44-6188 FAX 0466-44-6186  
TEL 0568-25-7331 FAX 0568-25-7555  
TEL 06-6821-3711 FAX 06-6821-6002  
TEL 092-939-3820 FAX 092-931-3167  
TEL 0466-44-6011 FAX 0466-44-6969  
TEL 0237-43-4222 FAX 0237-43-4759  
TEL 022-391-6196 FAX 022-391-6195  
TEL 011-893-0678 FAX 011-801-2768



本公司获得了ISO9001:2015  
质量系统的认证。