

Model DQS 小型分割机

维修、清扫简单



变频器变速装置

因为是变频器变速，操作盘简单的第一输送带和速度行程数10~25回/分的速度可以调整。

滴下给油方式

油是，用把柄调整各折动部分的滴下来加油。油箱是不锈钢制为清扫方便可以解脱。

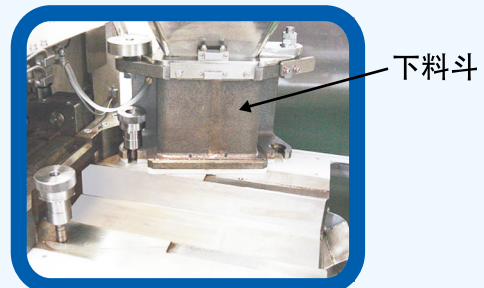
输送皮带解脱式

输送皮带用杆简单的松开。
皮带全部由树脂制反面也能简单的清扫。



下料斗回轉式

面团室大体是开放式容易清扫。



透明盖板

机械装置的目侧检查，
污物的确认不用取下盖板就下进行。

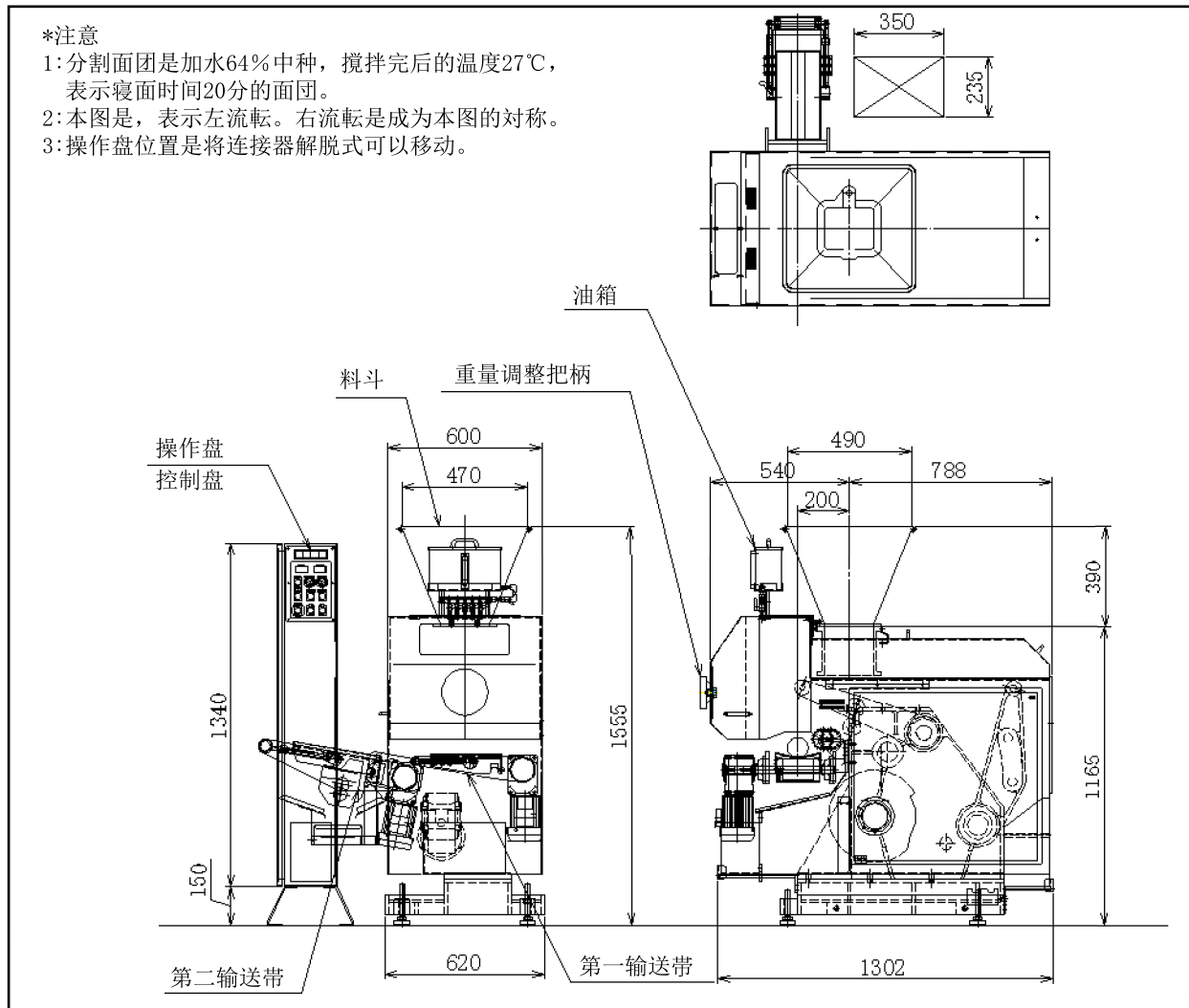
自立型控制盘

取下连接器与实体分开，维修等时，
可以轻易的移动。

OSHIKIRI

*注意

- 1: 分割面团是加水64%中种，搅拌完后的温度27℃，表示寝面时间20分的面团。
- 2: 本图是，表示左流転。右流転是成为本图的对称。
- 3: 操作盘位置是将连接器解脱式可以移动。



规格

形式	DQS2	DQS2/4 (选项)	
粒数	2	2	4
分割重量	25~230g	25~230g	20~80g
速度行程数	10~25回/分		
能力	1,200~3,000个/小时	1,200~3,000个/小时	2,400~6,000个/小时
料斗容量	45L		
电源	AC200V 3相		
马达出力	本体驱动 1.5kW 输送带驱动 0.2kW×2		
机械重量	約800kg		

*规格和图纸在没有通知的情况下不会变更。

*电源的电压因使用国家而定。根据不同规格也可能需要使用变压器。

OSHIKIRI MACHINERY LTD.

<https://www.oshikiri.com/>

湘南工場

〒252-0811 神奈川県藤沢市桐原町4
TEL 0466-44-6184 FAX 0466-44-6187



OSHIKIRI官方微信



OSHIKIRI官方网站



本公司获得了ISO9001:2015
质量系统的认证。