

# L型整形机

## 用于吐司面包的大面团的压平和整形

使用选购的驱动式辗压板，对面团进行柔和且稳定的卷形整形。数字显示可以简单地调整高度。为弹跳开启机型，减轻了清理时的拆卸麻烦。

采用大口径特氟隆滚轮，实现了很少带来面团损伤的压平。配有打开前后护盖时机器停机的安全装置。

撒粉机通过面团传感器感应面团，自动启动或停机。配有打开盖子时会停机的安全装置。

用过渡板转换面团的方向。为弹跳开启机型，减轻了清理时的拆卸麻烦。



采用空心轴马达，减去了机架，对烤盘输送带的连接也变得简洁。可以安装在输送带的任何一侧。

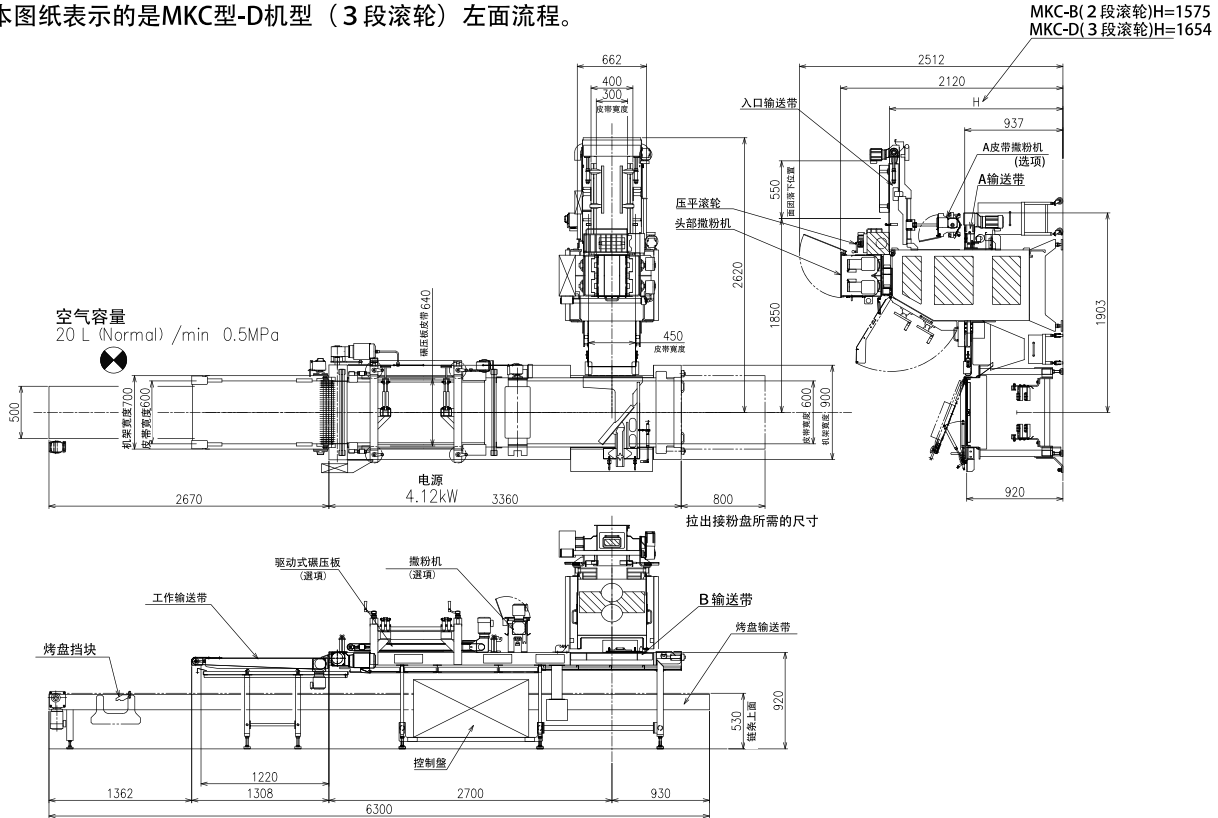


通过选购件的快速释放方式，用单触松懈皮带，皮带的内侧也容易清理。

# L型整形机

# Model MKC

本图纸表示的是MKC型-D机型（3段滚轮）左面流程。



## ■擀平机部

处理个数	4000个/小时 (520g时) 4500个/小时 (360g时)		
面团重量	220 - 520g		
滚轮部	第1滚轮	第2滚轮	第3滚轮
直径(mm)	100	130	150
长度(mm)	340	400	400
间隔(mm)	8 - 16(固定)	3 - 11(可变)	1 - 9(可变)
速度(m/min)	53 - 80	73 - 112	92 - 140
材质	DURACON	Teflon	
A输送带	宽度:450mm 速度:70 - 140m/min		
入口输送带	宽度:300mm 速度:30m/min(60Hz)		
压平滚轮	径φ102 速度:24m/min(60Hz) 材质:DURACON		
马达容量			
滚轮驱动	1.5kW		
A输送带驱动	0.4kW		
入口输送带驱动	0.1kW		
压平滚轮	0.1kW		
头部撒粉机	0.04kW×3		
A皮带撒粉机	0.09kW(选项)		

## ■擀平机部

B输送带	宽度:600mm 速度:20 - 86m/min
碾压板	宽度:640mm 速度:3.8 - 11.3m/min
驱动式碾压板	选项 宽度:640mm 速度:3 - 11m/min
工作输送带	宽度:600mm 速度:5m/min(60Hz)
烤盘寸法	L:300 - 380 W:125 H:125 - 140mm
马达容量	
B输送带驱动	0.75kW
驱动式碾压板	0.2kW(选项)
工作输送带	0.4kW
烤盘输送带	0.4kW
B皮带撒粉机	0.1kW(选项)
机械重量	约2300kg
电源	AC200V 3相 4.12kW

\*规格和图纸在没有通知的情况下不会变更。

\*电源的电压因使用国家而定。  
根据不同规格也可能需要使用变压器。

**OSHIKIRI MACHINERY LTD.** <https://www.oshikiri.com/>

東京営業所  
名古屋営業所  
大阪営業所  
福岡営業所  
湘南工場  
山形工場  
株式会社OSHIKIRI 北日本 本社  
札幌事業所

〒252-0811 神奈川県藤沢市桐原町4  
〒481-0043 愛知県北名古屋市沖村六反136  
〒565-0853 大阪府吹田市春日3-20-10  
〒811-2304 福岡県糟屋郡粕屋町仲原3-6-19  
〒252-0811 神奈川県藤沢市桐原町4  
〒999-3701 山形県東根市大字東根甲5500  
〒989-3123 宮城県仙台市青葉区錦ヶ丘8-12-22  
〒004-0054 札幌市厚別区厚別中央四条5-6-1

TEL 0466-44-6188 FAX 0466-44-6186  
TEL 0568-25-7331 FAX 0568-25-7555  
TEL 06-6821-3711 FAX 06-6821-6002  
TEL 092-939-3820 FAX 092-931-3167  
TEL 0466-44-6011 FAX 0466-44-6969  
TEL 0237-43-4222 FAX 0237-43-4759  
TEL 022-391-6196 FAX 022-391-6195  
TEL 011-893-0678 FAX 011-801-2768



本公司获得了ISO9001:2015  
质量系统的认证。