

Model MKS

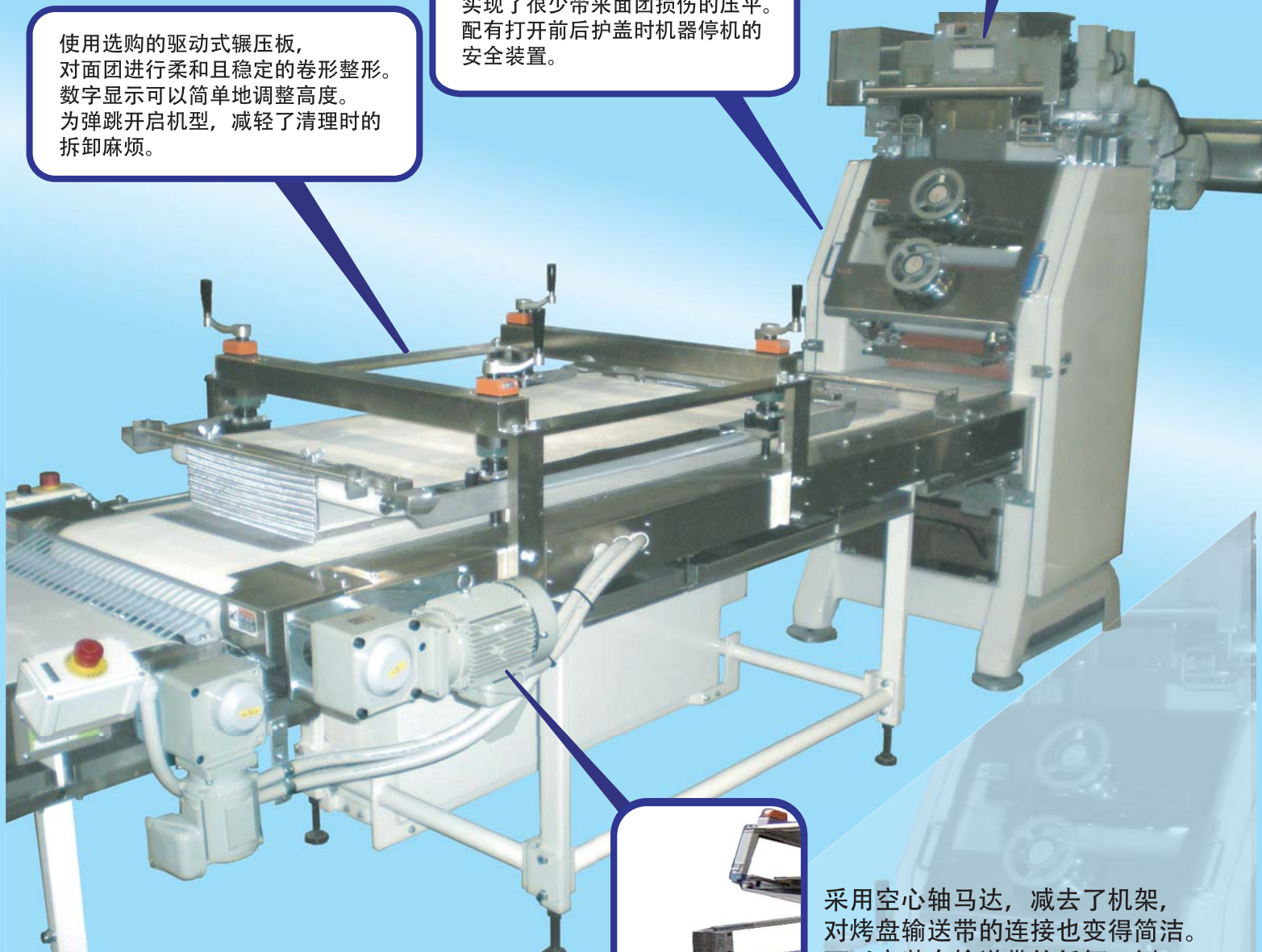
直线整型机

用于吐司面包的大面团的压平和整形

使用选购的驱动式辗压板，对面团进行柔和且稳定的卷形整形。数字显示可以简单地调整高度。为弹跳开启机型，减轻了清理时的拆卸麻烦。

采用大口径特氟隆滚轮，实现了很少带来面团损伤的压平。配有打开前后护盖时机器停机的安全装置。

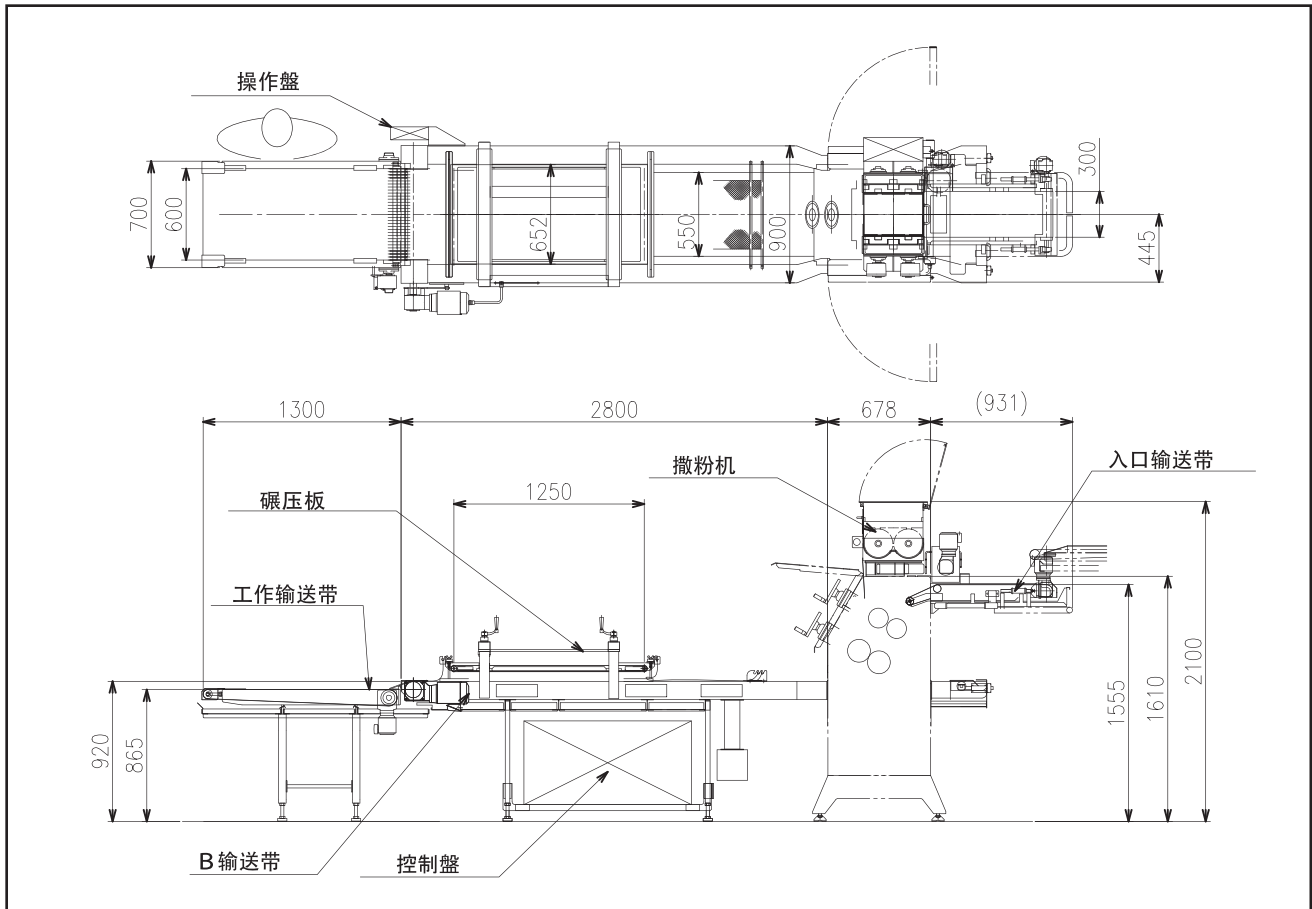
撒粉机通过面团传感器感应面团，自动起动或停机。配有打开盖子时会停机的安全装置。



采用空心轴马达，减去了机架，对烤盘输送带的连接也变得简洁。可以安装在输送带的任何一侧。

OSHIKIRI

■外观图



■规格

处理个数	4000个/小时	
面团重量	220 - 520 g	
擀平机滚轮	上滚轮	下滚轮
直径 (mm)	φ130	φ150
长度 (mm)	400	400
速度 (m/min)	73 - 112	92 - 140
入口输送带	速度: 30m/min (50Hz)	
A输送带	速度: 20 - 86m/min	
工作输送带	速度: 5m/min (50Hz)	

■马达容量

擀平机驱动	1.5kW
入口输送带	0.1kW
压平滚轮	0.1kW
撒粉机	0.09kW × 2
B输送带	0.75kW
工作输送带	0.4kW
共计	2.73kW
机械重量	約2200 kg

*规格和图纸在没有通知的情况下不会变更。

*电源的电压因使用国家而定。根据不同规格也可能需要使用变压器。

OSHIKIRI MACHINERY LTD.

<https://www.oshikiri.com/>

東京営業所
名古屋営業所
大阪営業所
福岡営業所
湘南工場
山形工場
株式会社
OSHIKIRI 北日本 总社
札幌事業所

〒252-0811 神奈川県藤沢市桐原町4
〒481-0043 愛知県北名古屋市沖村六反136
〒565-0853 大阪府吹田市春日3-20-10
〒811-2304 福岡県糟屋郡粕屋町仲原3-6-19
〒252-0811 神奈川県藤沢市桐原町4
〒999-3701 山形県東根市大字東根甲5500
〒989-3123 宮城県仙台市青葉区錦ヶ丘8-12-22
〒004-0054 札幌市厚別区厚別中央四条5-6-1

TEL 0466-44-6188 FAX 0466-44-6186
TEL 0568-25-7331 FAX 0568-25-7555
TEL 06-6821-3711 FAX 06-6821-6002
TEL 092-939-3820 FAX 092-931-3167
TEL 0466-44-6011 FAX 0466-44-6969
TEL 0237-43-4222 FAX 0237-43-4759
TEL 022-391-6196 FAX 022-391-6195
TEL 011-893-0678 FAX 011-801-2768



本公司获得了ISO9001:2015
质量系统的认证。