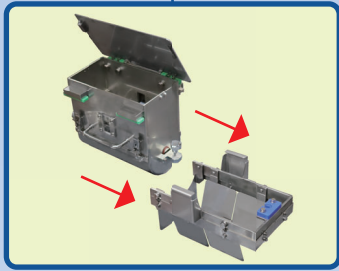


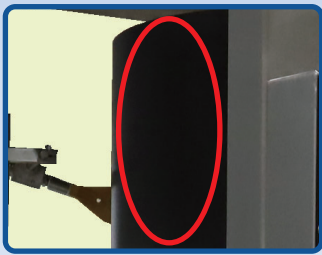
圆筒型滚圆机 Model RVS

维持RV的基本性能并实现小型化!



Point 1

可拆卸式撒粉机



Point 3

高耐久性涂层,
不锈钢滚筒



Point 2

可调整弹性钢片距离

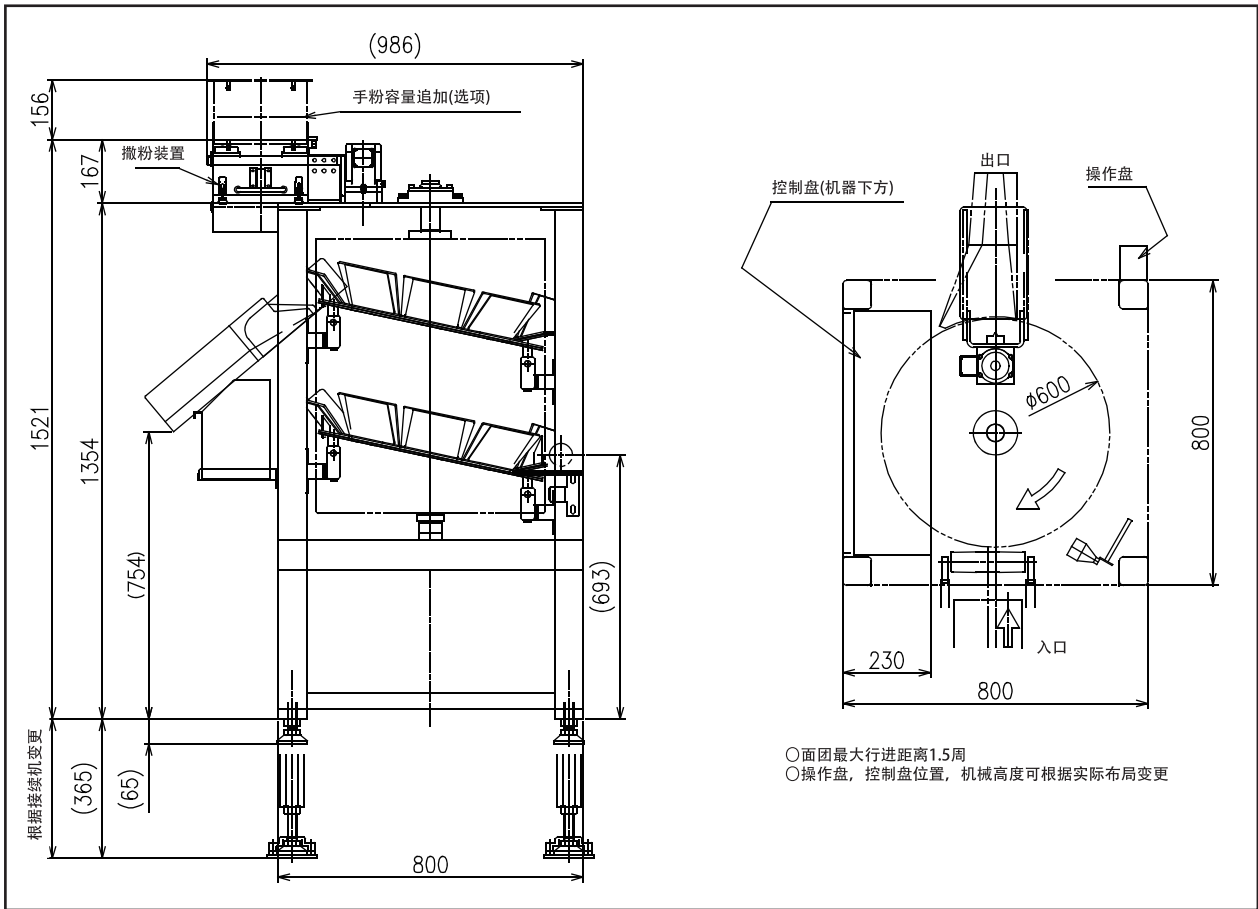


Point 4

良好的清扫性
(选项)

- 滚圆性能
可调节滚圆轨道与滚筒间距。提供最适滚圆效果。
(角度调整为选项)
- 采用高耐久性特氟龙涂层
本体采用不锈钢滚筒，生产葡萄干面团等也能保持长寿命。
- 卫生性大幅提高
采用可拆卸式撒粉装置，使装置内部的清扫更加简单。
刀尖轨道和滚筒的间隙设计，使滚筒表面的清扫也很简单。(选项)

■外观图



■规格

型号	RVS
滚圆质量	20~400g
标准能力	6000pcs/h: 20~110g 4800pcs/h: 110~300g ※除此以外的能力请咨询销售担当。
马达输出功率	滚筒驱动马达0.75kW(变频控制) 撒粉机驱动马达0.06kW(变频控制)
气体的消费	100 L/分 0.5MPa
机械质量	约650kg

【选项】

- 刀尖轨道开放构造
- 滚圆板角度可调整构造
- 滚圆板可拆卸构造
- 本体不锈钢框架
- 吹气孔
- 撒粉增量用追加料斗

*规格和图纸在没有通知的情况下不会变更。

*电源的电压因使用国家而定。根据不同规格也可能需要使用变压器。

OSHIKIRI MACHINERY LTD.

<https://www.oshikiri.com/>

湘南工場

〒252-0811 神奈川県藤沢市桐原町4
TEL 0466-44-6184 FAX 0466-44-6187



OSHIKIRI官方微信



OSHIKIRI官方网站