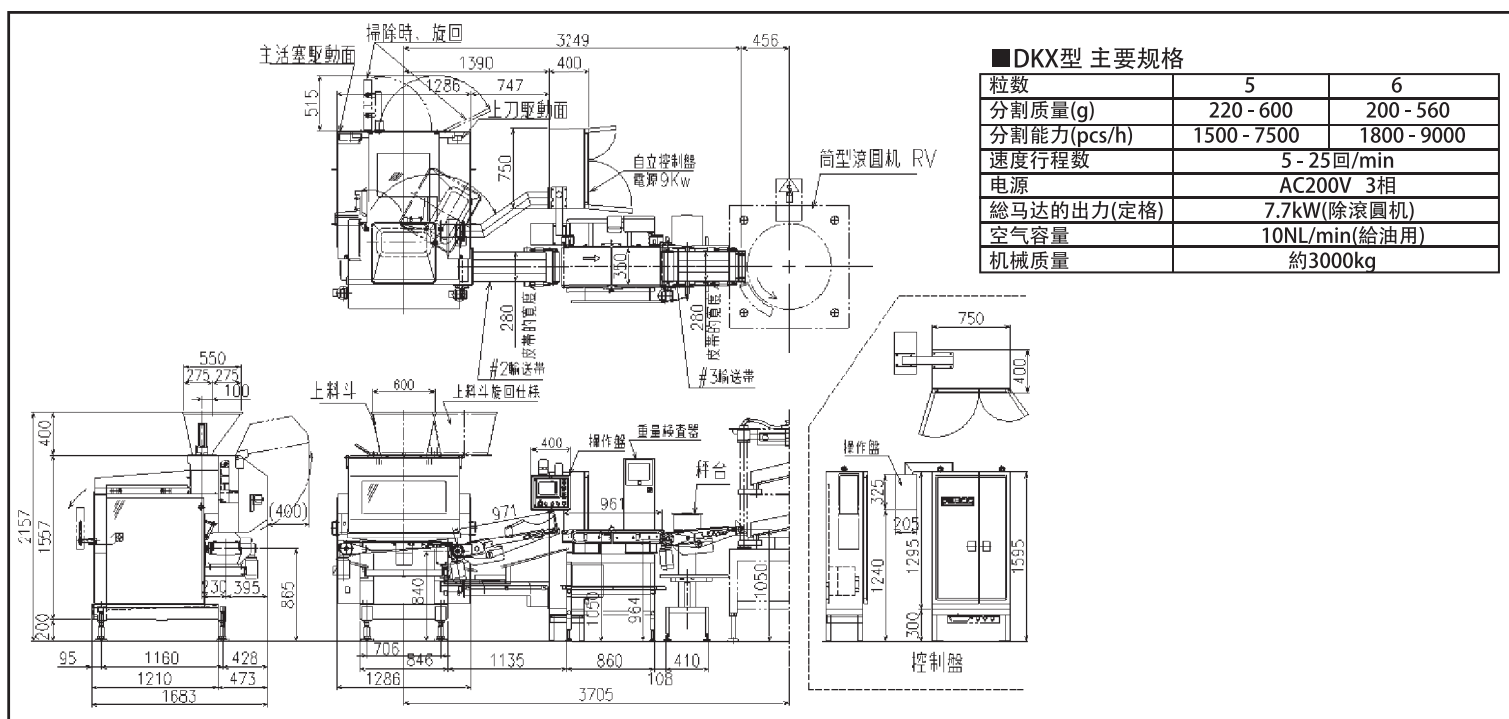


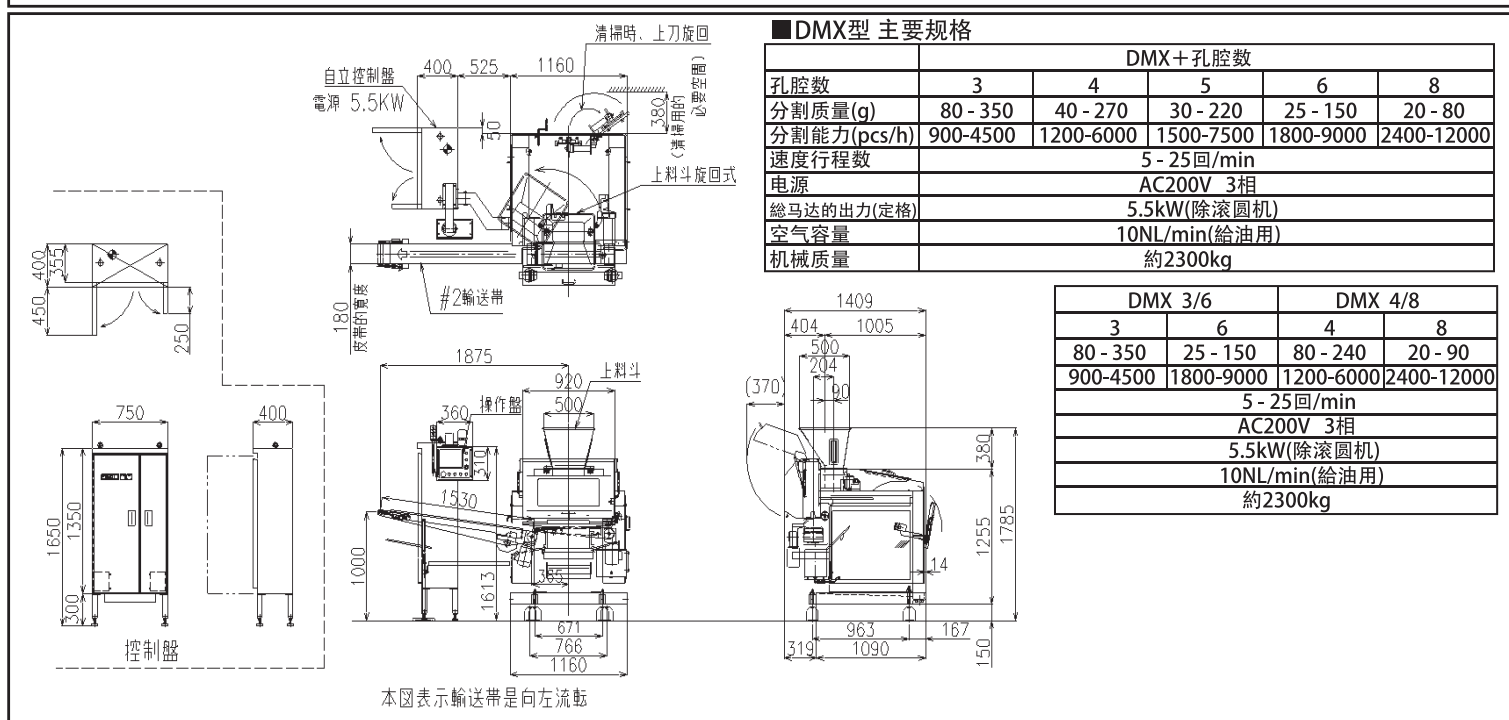
伺服马达式分割机 X系列

高精度
长寿命
清扫简单
省维修



■DKX型 主要规格

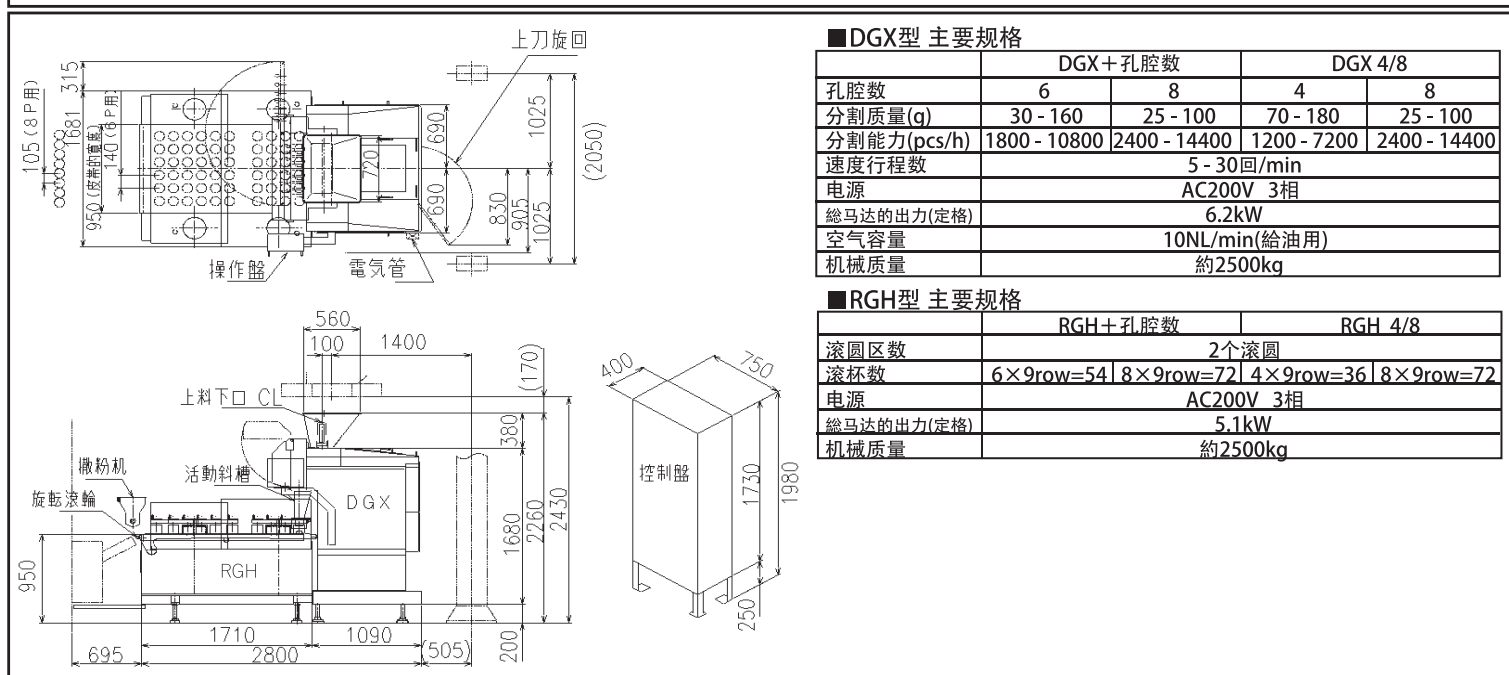
粒数	5	6
分割质量(g)	220-600	200-560
分割能力(pcs/h)	1500-7500	1800-9000
速度行程数	5-25回/min	
电源	AC200V 3相	
总马达的出力(定格)	7.7kW(除滚圆机)	
空气容量	10NL/min(给油用)	
机械质量	约3000kg	



■DMX型 主要规格

孔隙数	DMX+孔隙数				
	3	4	5	6	8
分割质量(g)	80-350	40-270	30-220	25-150	20-80
分割能力(pcs/h)	900-4500	1200-6000	1500-7500	1800-9000	2400-12000
速度行程数	5-25回/min				
电源	AC200V 3相				
总马达的出力(定格)	5.5kW(除滚圆机)				
空气容量	10NL/min(给油用)				
机械质量	约2300kg				

孔隙数	DMX 3/6		DMX 4/8	
	3	6	4	8
分割质量(g)	80-350	25-150	80-240	20-90
分割能力(pcs/h)	900-4500	1800-9000	1200-6000	2400-12000
速度行程数	5-25回/min			
电源	AC200V 3相			
总马达的出力(定格)	5.5kW(除滚圆机)			
空气容量	10NL/min(给油用)			
机械质量	约2300kg			



■DGX型 主要规格

孔隙数	DGX+孔隙数		DGX 4/8	
	6	8	4	8
分割质量(g)	30-160	25-100	70-180	25-100
分割能力(pcs/h)	1800-10800	2400-14400	1200-7200	2400-14400
速度行程数	5-30回/min			
电源	AC200V 3相			
总马达的出力(定格)	6.2kW			
空气容量	10NL/min(给油用)			
机械质量	约2500kg			

■RGH型 主要规格

滚圆区数	RGH+孔隙数		RGH 4/8	
	2个滚圆			
滚杯数	6×9row=54	8×9row=72	4×9row=36	8×9row=72
电源	AC200V 3相			
总马达的出力(定格)	5.1kW			
机械质量	约2500kg			



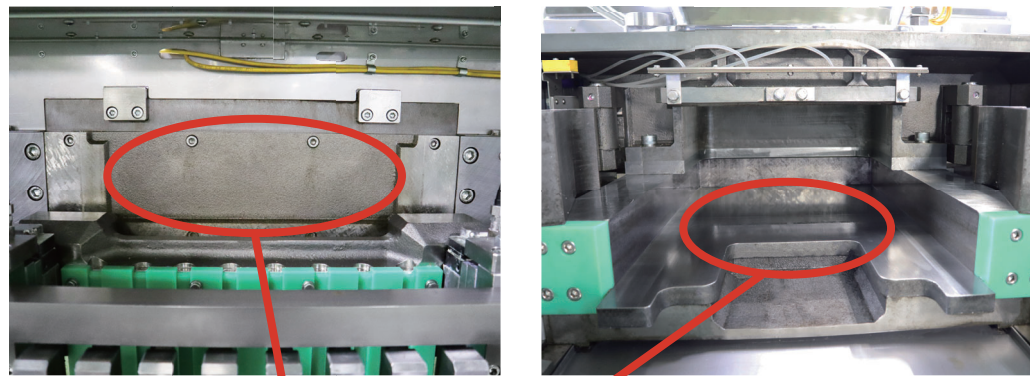
*规格和图纸在没有通知的情况下不会变更。*电源的电压因使用国家而定。根据不同规格也可能需要使用变压器。

高精度的分割

面团的压力可变。对面团最适合的压力分割。主活塞，上刀的吸入行程可变。
 分割块，上刀，主活塞独立驱动。根据产品重量和机械速度的基本程序设定各自的时机，
 分割方式采取灵活性。
 选项的自动重量补正控制装置、面团切换的时候高精度进行重量补正(DKX型，DMX型)。

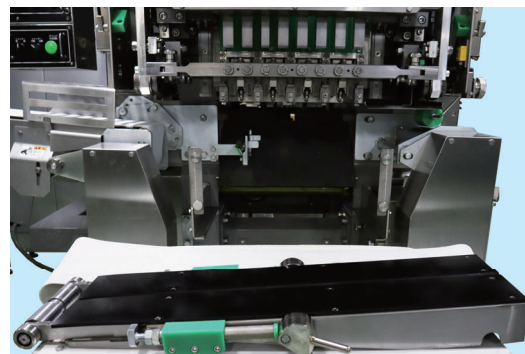
The Next Generation Divider N series

长寿命



是折动零件的面团室前面板和面团室底板用螺丝来交换。
 分割块和折动表面非接触。面团室装置用螺丝来交换。
 油自动加油机每加油地方调节油量。

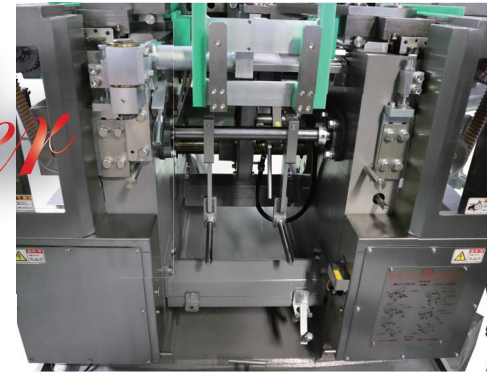
省维修



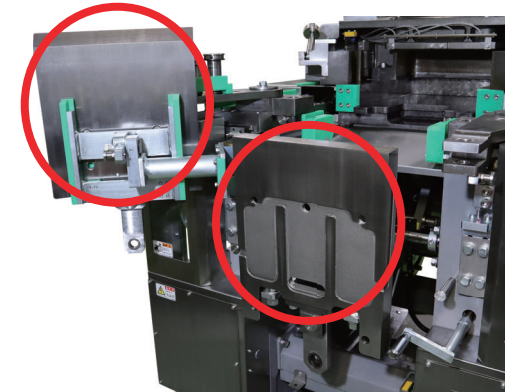
究意的容易取下部品的构造维修方面不费力。
 输送皮简单的容易交换。
 加油地方比本公司以前的机械减少50%。
 告知加油时期的消息在触摸屏上表示。

容易清扫

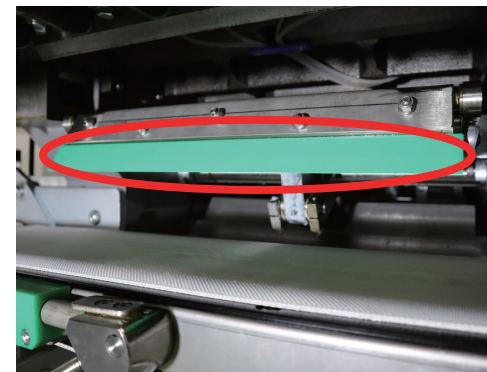
外觀是用透明盖板。从触摸屏用简单的操作部件移动到清扫的位置。



面团室和驱动是完全分离。
 机械装置尽可配置在机框的外部。
 是究意的容易取下部品的构造



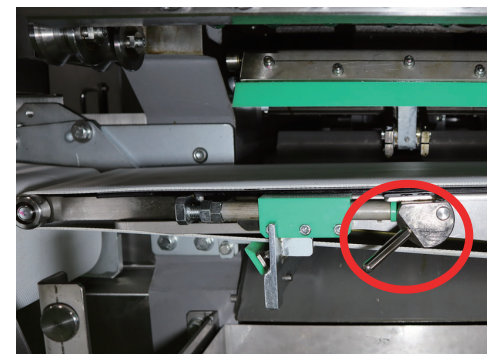
主活塞，上刀的装清扫除补助装置。
 以前困难的反面也能简单的清扫。



刮板的背面也能简单清扫



机械正面和面团室的背部设置油回收箱。



输送皮带用杆简单的松开。
 皮带全部由树脂制反面也能简的清扫。

OSHIKIRI MACHINERY LTD.

<https://www.oshikiri.com/>

湘南工場

〒252-0811 神奈川県藤沢市桐原町4
 TEL 0466-44-6184 FAX 0466-44-6187



OSHIKIRI官方微信



OSHIKIRI官方网站



本公司获得了ISO9001:2015
 质量系统的认证。