

# Model CRS Croissant Curler

## クロワッサン・カーラ

簡単操作で、  
美しく成形。



さらにコンパクト!  
卓上型が新登場



- 巻き数を増やした成形も可能。
- コンパクトで軽量、移動が容易。
- 各ユニットは簡単に取り外せ、清掃も簡単。
- 初めての方でも安心してお使いいただけます。



1. クロワッサン生地を  
クロワッサンカーラに入れる。



2. 出来上がり!

生地の引っ張りによって、巻き数を

簡単に増やせます。



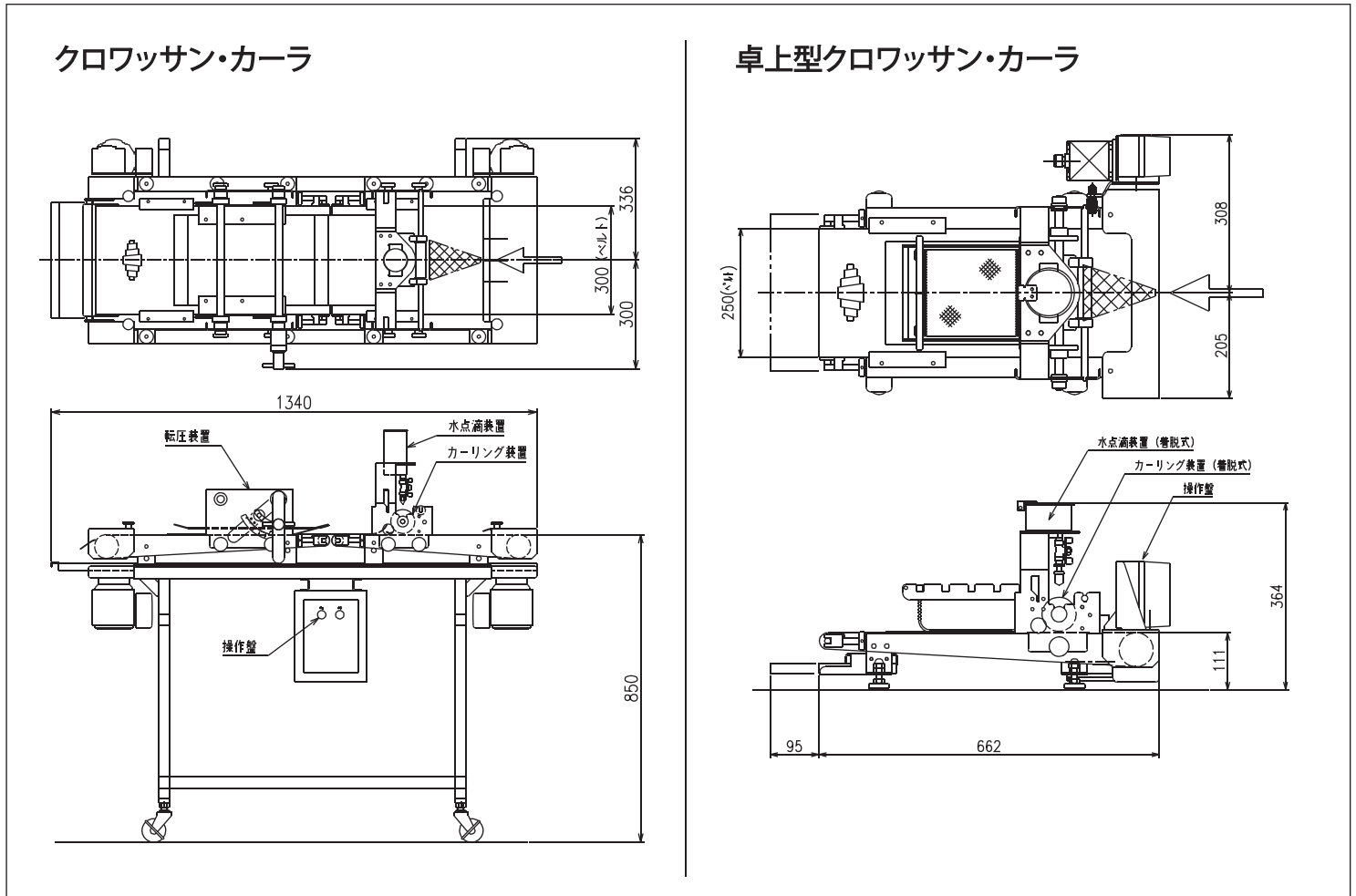
引っ張りあり



引っ張りなし

**OSHIKIRI**

## ■ 外観図



## ■ 仕様

クロワッサン・カーラ Model CRS	
能力	手投入のため 3秒に1個処理で 1200個/時 2秒に1個処理で 1800個/時 引張り成形する場合は処理能力が下がります。
電源	AC200V 3相
電気容量	0.2kW (卓上型は60W)

※仕様および図面は予告なく変更することがあります。

株式会社 **オシキリ** <https://www.oshikiri.com/>

東京営業所 〒252-0811 神奈川県藤沢市桐原町4  
 名古屋営業所 〒481-0043 愛知県北名古屋市沖村六反136  
 大阪営業所 〒565-0853 大阪府吹田市春日3-20-10  
 福岡営業所 〒811-2304 福岡県糟屋郡粕屋町仲原3-6-19  
 湘南工場 〒252-0811 神奈川県藤沢市桐原町4  
 山形工場 〒999-3701 山形県東根市大字東根甲5500  
 株式会社オシキリ北日本 本社 〒989-3123 宮城県仙台市青葉区錦ヶ丘8-12-22  
 札幌事業所 〒004-0054 札幌市厚別区厚別中央四条5-6-1

TEL 0466-44-6188 FAX 0466-44-6186  
 TEL 0568-25-7331 FAX 0568-25-7555  
 TEL 06-6821-3711 FAX 06-6821-6002  
 TEL 092-939-3820 FAX 092-931-3167  
 TEL 0466-44-6011 FAX 0466-44-6969  
 TEL 0237-43-4222 FAX 0237-43-4759  
 TEL 022-391-6196 FAX 022-391-6195  
 TEL 011-893-0678 FAX 011-801-2768



弊社の品質システムはISO9001:2015  
 認証されています。