

HM300 横型ミキサ

サニタリバージョン

ルーフの清掃性がアップ

- ・ダンパケースのへこみ穴を廃止(特許第5197095号)
ダンパ面をルーフ面と同一平面にしたことで
清掃時間を大幅に短縮できます。
- ・摺動カキイタによるルーフの清掃(特許第5334744号)
ボウル転倒時にルーフに付着した生地を自動
的にかき取ります。
ワンタッチで脱着可能なため洗浄しやすく衛生的です。
- ・給水口、エアー逃げ口もワンタッチ脱着式
洗浄がしやすく衛生的です。

平面ダンパ

ダンパケースのへこみ穴なし

摺動カキイタ装置

ワンタッチ脱着式

アジテータ部の清掃性がアップ

- ・ボウル側壁とのクリアランスが大きい
- ・スパイダの断面形状をフラットに変更
スパイダの裏側の清掃がしやすく衛生的です。

ダイレクトドライブ

- ・ギヤードモータ直結による主軸駆動
- ・インバータ変速によるスムーズ運転
- ・3種類の任意の回転数を選択可能(オプション)

シール部の性能アップ

- ・ボウル断熱材の密閉シール(特許第5465480号)
粉が入るのを防ぎ、衛生的です。
- ・ボウル上面は偏芯シール
- ・主軸部は遊動メカニカルシール方式
生地モレを防ぎます。

エアー逃げ口

ワンタッチ脱着式

給水口
ワンタッチ脱着式

ギヤードモータ直結

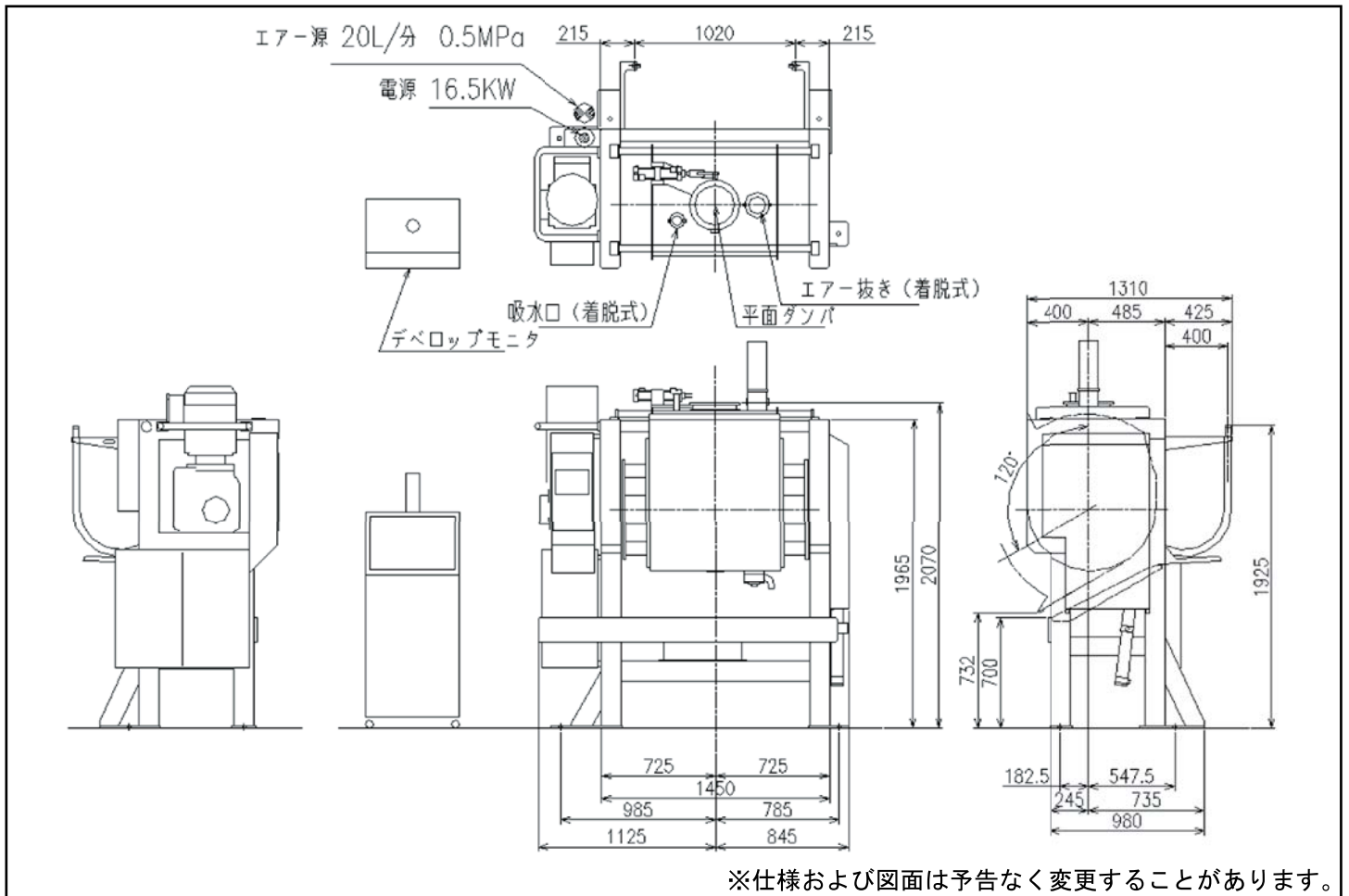
液晶操作パネル

平面スパイダ

120° 広角転倒

密閉型シール

本体フレーム ステンレスパイプ



仕様	
最大生地質量 [kg]	135 (ソフト生地)
アジテータ回転数 [R. P. M.]	基準 80/40 インバータ変速
アジテータ形状	YY-2
ジャケット冷却方式	水冷式
主電動機 [kW]	15
転倒用電動機 [kW]	1.5
ボウル転倒	油圧シリンダ
ダンパ開閉	ロータリエアー式
冷却水口径	R1 (オネジ)
仕込み水口径	R1
機械質量 [kg]	2000
電源	AC200V 3相

オプション項目

1. 全面外装SUS仕様
2. ボウル120° 転倒
3. ボウル側面冷却ジャケット付き
4. ボウル面の測定温度センサ付き
5. アジテータクリアランス調整機構付き
6. 3種類の任意の回転数を選択可能
7. 自動開閉ダンパ装置付き (エアーシリンダ式)
8. 自動ボウルドレーン付き
9. 主軸回転数用近接センサ付き
10. 生地温度比例制御装置付き (三方弁式)
11. 操作盤画面タッチパネル仕様
12. デベロッパモニタ接続仕様

株式会社 **オシキリ**

<https://www.oshikiri.com/>

東京営業所 〒252-0811 神奈川県藤沢市桐原町4
 名古屋営業所 〒481-0043 愛知県北名古屋市沖村六反136
 大阪営業所 〒565-0853 大阪府吹田市春日3-20-10
 福岡営業所 〒811-2304 福岡県糟屋郡粕屋町仲原3-6-19
 湘南工場 〒252-0811 神奈川県藤沢市桐原町4
 山形工場 〒999-3701 山形県東根市大字東根甲5500
 ㈱オシキリ北日本 本社 〒989-3123 宮城県仙台市青葉区錦ヶ丘8-12-22
 札幌事業所 〒004-0054 札幌市厚別区厚別中央四条5-6-1

TEL 0466-44-6188 FAX 0466-44-6186
 TEL 0568-25-7331 FAX 0568-25-7555
 TEL 06-6821-3711 FAX 06-6821-6002
 TEL 092-939-3820 FAX 092-931-3167
 TEL 0466-44-6011 FAX 0466-44-6969
 TEL 0237-43-4222 FAX 0237-43-4759
 TEL 022-391-6196 FAX 022-391-6195
 TEL 011-893-0678 FAX 011-801-2768



弊社の品質システムはISO9001:2015
 認証されています。