

研究開発向け 実験用横型ミキサ *Laboratory Mixers*

Model HM50 Laboratory Mixer



ミキシングにおける客観的なデータ構築をサポート致します。

本体特徴

- 自動生地温度コントロールシステムを標準装備した研究用横型ミキサ。納入実績も豊富で実験用横型ミキサのスタンダードとなっています。
- ・上部が透明になっており、生地ミキシング状態を観察しながらデベロップモニタで生地と生地温度の客観的なデータを記録・管理できます。
- ・アジテータは大型機と同一形状です。
- ・生地温度制御は大型機と同じ方式（温度調節機）を採用。
- ・駆動は無段階変速機により実験者が任意にアジテータ回転数を設定できます。しかも使用しやすいように配慮した設計。



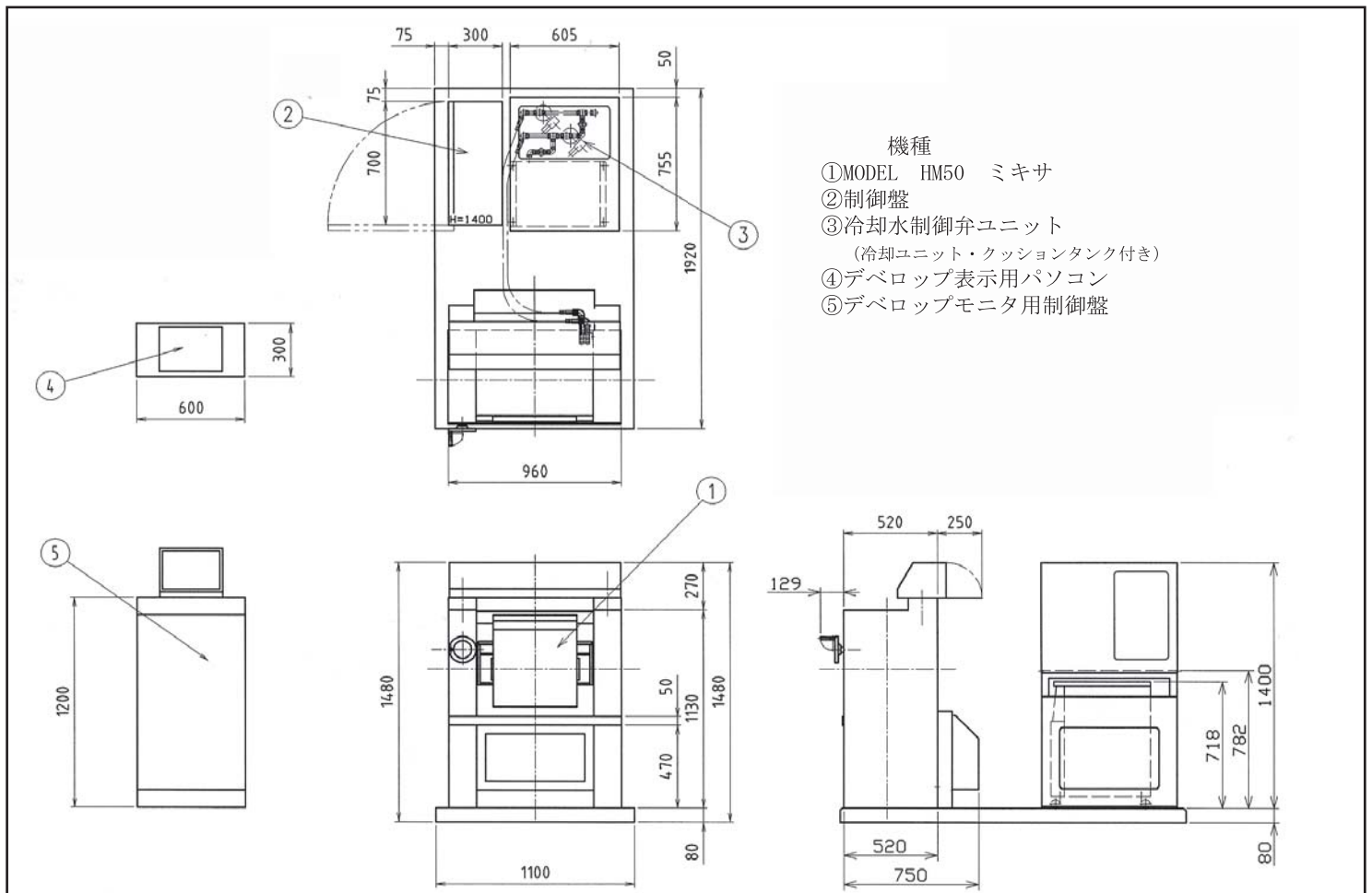
デベロップ部特徴

- ミキシング中に過去のミキシングデータとの重描きができますので、リアルタイムでミキシング状態が比較検討できます。
- ・標準でデベロップグラフ、生地温度、モータ電力を表示可能。
 - ★オプションとして、より高度な生地の解析を可能とするセンサ群の表示・記録の機能追加が可能です。
- ・データはCSV形式で保存。（表計算ソフトにてさらに解析可能）
- ・ミキシング最中にミキシング停止を行った場合の停止記録をグラフ中に記入します。

OSHIKIRI

研究開発向け 実験用横型ミキサ Laboratory Mixers

■ 外観図



機種

- ① MODEL HM50 ミキサ
- ② 制御盤
- ③ 冷却水制御弁ユニット
(冷却ユニット・クッションタンク付き)
- ④ デベロップ表示用パソコン
- ⑤ デベロップモニタ用制御盤

ミキサ

Model	: HM-50
標準ミキシング量	: 23kg (生地重量)
主モータ	: 5.5kW (インバータ)
アジテータ	: YY-2 型
アジテータ回転数	: 50 - 150 rpm (3速)
電源	: AC200V 3相 6kw

チラーユニット

温度調節範囲	: -10 to 50 °C
電気容量 冷却機	: 0.6 kW
ヒータ	: 2.25 kW
電源	: AC200V 3相 3.5kW

(詳細は当社までご相談ください)

デベロップ表示部

WINDOWS 10 ノートパソコン
 * 要RS-232C端子
 * そのほか詳細は弊社までお尋ねください

表示・センサ

標準表示内容

- ・生地温度
- ・デベロップ
- ・電力

オプションセンサ(別売)

- ・捏ね上げ生地温度
- ・冷却水IN温度
- ・冷却水OUT温度
- ・冷却水フロー (弁開度)
- ・アジテータ回転数
- ・ミキサボウル材質温度

★仕様は予告なく変更することがあります。詳しくは当社までご相談ください。

株式会社 **オシキリ**

<https://www.oshikiri.com/>

東京営業所 〒252-0811 神奈川県藤沢市桐原町4
 名古屋営業所 〒481-0043 愛知県北名古屋市沖村六反136
 大阪営業所 〒565-0853 大阪府吹田市春日3-20-10
 福岡営業所 〒811-2304 福岡県糟屋郡粕屋町仲原3-6-19
 湘南工場 〒252-0811 神奈川県藤沢市桐原町4
 山形工場 〒999-3701 山形県東根市大字東根甲5500
 株式会社オシキリ北日本本社 〒989-3123 宮城県仙台市青葉区錦ヶ丘8-12-22
 札幌事業所 〒004-0054 札幌市厚別区厚別中央四条5-6-1

TEL 0466-44-6188 FAX 0466-44-6186
 TEL 0568-25-7331 FAX 0568-25-7555
 TEL 06-6821-3711 FAX 06-6821-6002
 TEL 092-939-3820 FAX 092-931-3167
 TEL 0466-44-6011 FAX 0466-44-6969
 TEL 0237-43-4222 FAX 0237-43-4759
 TEL 022-391-6196 FAX 022-391-6195
 TEL 011-893-0678 FAX 011-801-2768



弊社の品質システムはISO9001:2015
 認証されています。