

Model MKS

ストレートモルダ

食パン用大玉生地のシーティング・整形に

オプションの駆動式転圧板で生地にやさしい安定したロール整形。デジタル表示で容易に高さ調節。跳ね上げタイプのため、清掃の際の取り外す手間を軽減。

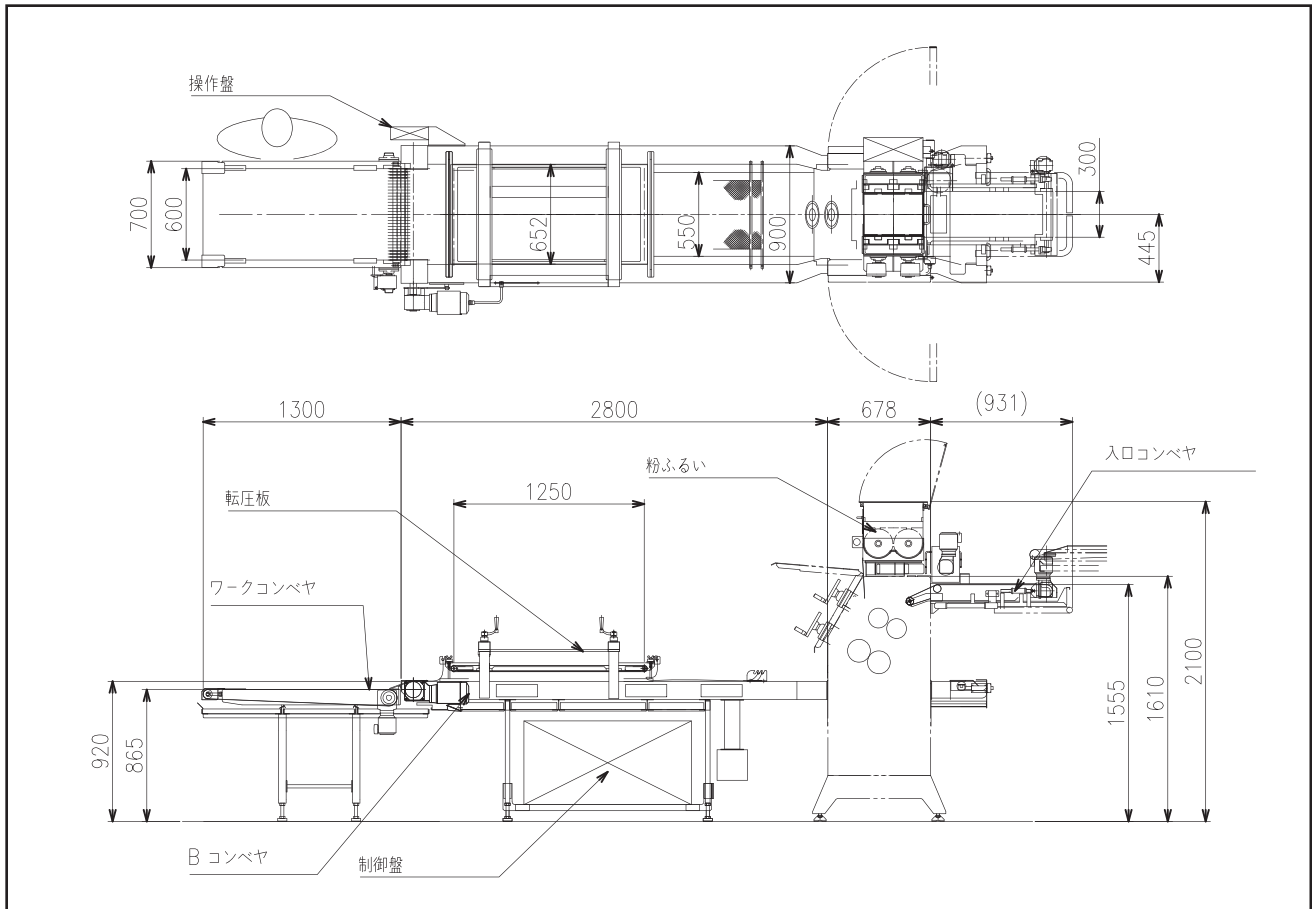
大径テフロンローラで生地傷みの少ないシーティングを実現。前後カバーは開くと機械が止まる安全装置付き。

粉ふるいは生地センサで生地を感知し、自動起動停止。フタを開けると止まる安全装置付き。

中空軸モータ採用により、ベースフレームがなくなりケースコンベヤへのアクセスも簡単です。コンベヤのどちら側にも取り付け可能。

 **OSHIKIRI**

■外観図



■仕様

処理能力	4000ヶ/h	
生地重量	220 - 520g	
シートローラ	上ローラ	下ローラ
直径 (mm)	φ130	φ150
長さ (mm)	400	400
速度 (m/min)	73 - 112	92 - 140
入口コンベヤ	速度: 30m/min (50Hz)	
Bコンベヤ	速度: 20 - 86m/min	
ワークコンベヤ	速度: 5m/min (50Hz)	

■モータ容量

シート駆動	1.5kW
入口コンベヤ	0.1kW
ツブシローラ	0.1kW
粉ふるい	0.09kW × 2
Bコンベヤ	0.75kW
ワークコンベヤ	0.4kW
合計	2.73kW
機械総質量	約2200kg

※仕様および図面は予告なく変更することがあります。

株式会社 **オシキリ**

<https://www.oshikiri.com/>

東京営業所 〆252-0811 神奈川県藤沢市桐原町4
 名古屋営業所 〆481-0043 愛知県北名古屋市沖村六反136
 大阪営業所 〆565-0853 大阪府吹田市春日3-20-10
 福岡営業所 〆811-2304 福岡県糟屋郡粕屋町仲原3-6-19
 湘南工場 〆252-0811 神奈川県藤沢市桐原町4
 山形工場 〆999-3701 山形県東根市大字東根甲5500
 ㈱オシキリ北日本 本社 〆989-3123 宮城県仙台市青葉区錦ヶ丘8-12-22
 札幌事業所 〆004-0054 札幌市厚別区厚別中央四条5-6-1

TEL 0466-44-6188 FAX 0466-44-6186
 TEL 0568-25-7331 FAX 0568-25-7555
 TEL 06-6821-3711 FAX 06-6821-6002
 TEL 092-939-3820 FAX 092-931-3167
 TEL 0466-44-6011 FAX 0466-44-6969
 TEL 0237-43-4222 FAX 0237-43-4759
 TEL 022-391-6196 FAX 022-391-6195
 TEL 011-893-0678 FAX 011-801-2768



弊社の品質システムはISO9001:2015
 認証されています。