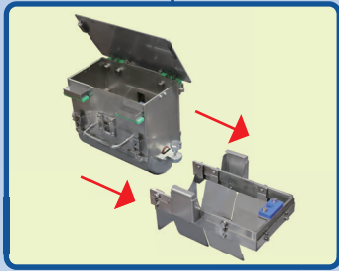


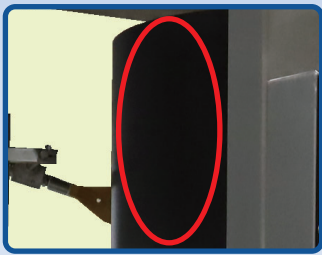
円筒型ラウンダ Model RVS

RVの基本性能を維持し、小型化!



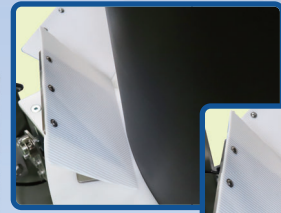
Point 1

着脱式粉ふり



Point 3

高耐久性コーティング
ステンレスドラム



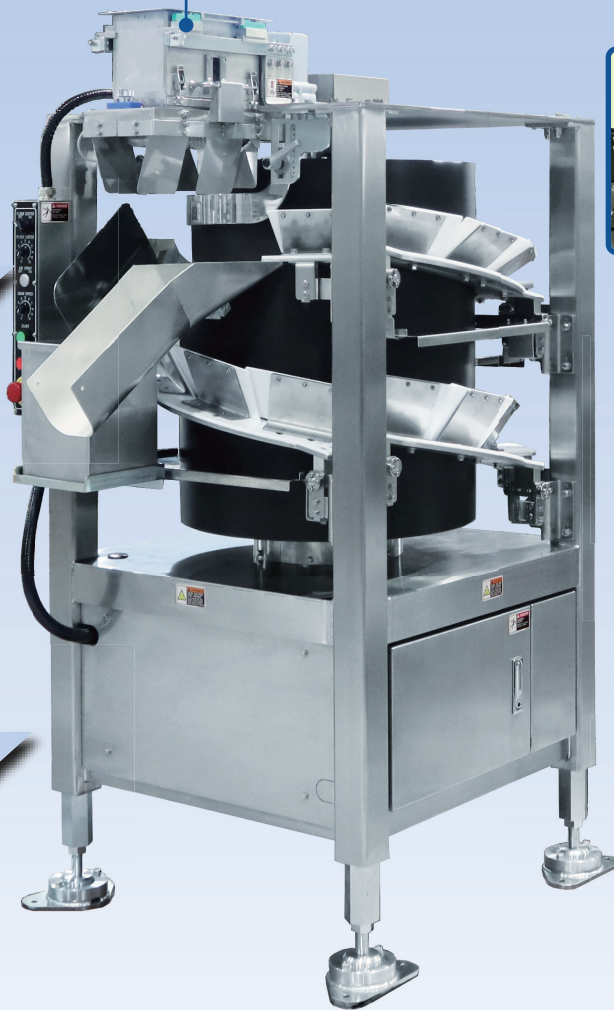
Point 2

丸めはね距離調整可能



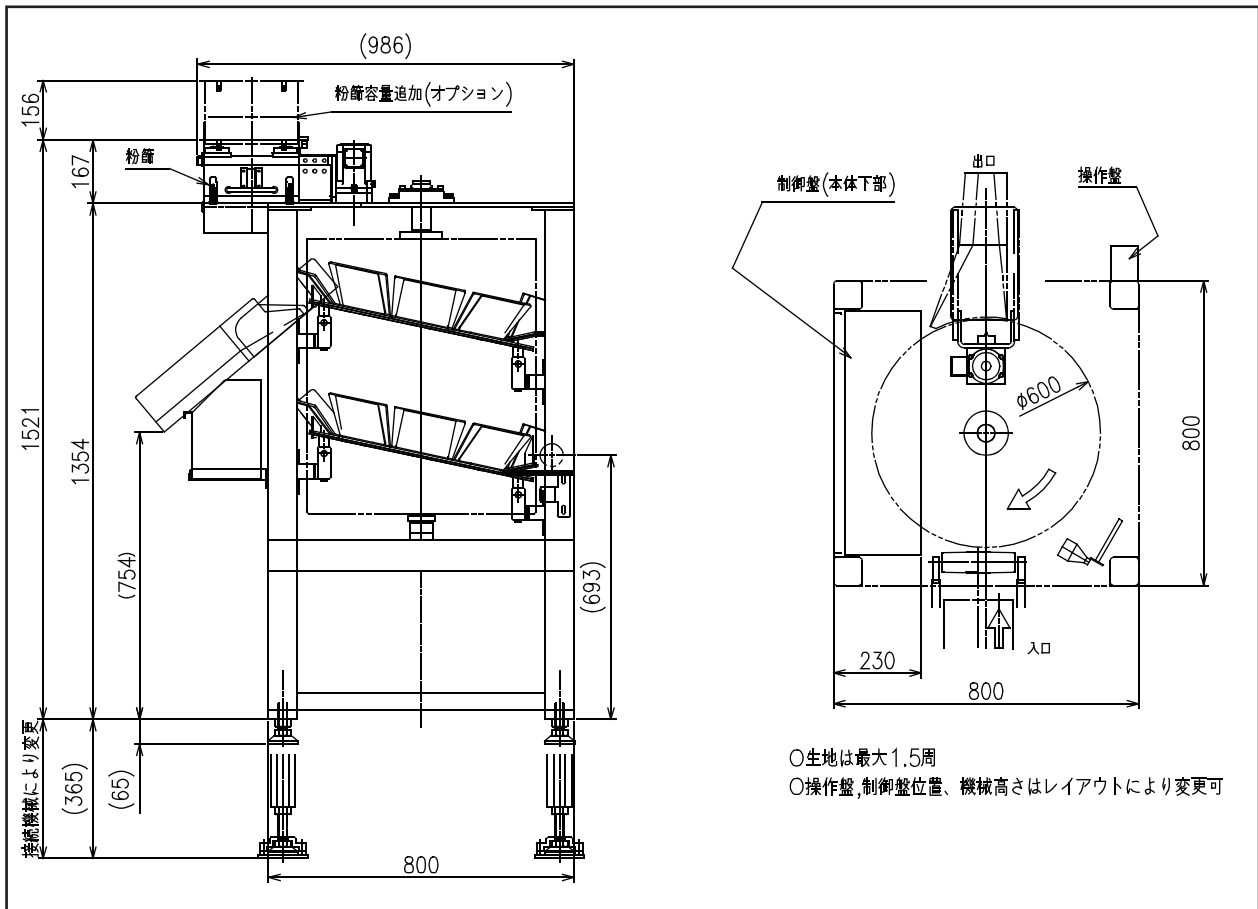
Point 4

良好な清掃性
(オプション)



- 丸め性能
丸めはねとドラムの距離が変更可能。最適な生地丸めを提供します。
(角度調整はオプション)
- 高耐久テフロンコーティング採用
ドラム本体はステンレスを採用し、レーズン生地などでも長寿命。
- 衛生性の大幅UP
着脱式粉ふりの採用により、粉ふるいの中の清掃が簡単。
刃先板とドラムの間隔を取り、ドラム表面の清掃も簡単。(オプション)

■外観図



■主要仕様

型式	RVS
丸め質量	20~400g
標準能力	6000pcs/h : 20~110g 4800pcs/h : 110~300g ※これ以外の能力は担当営業にご相談ください。
モータ出力	ドラム駆動モータ 0.75kW(インバータ制御) 粉ふるい駆動モータ 0.06kW(インバータ制御)
エア消費	100 L/分 0.5MPa
機械質量	約650kg

【オプション】

- ・刃先レール開放機構
- ・丸め板角度調整変更機構
- ・丸め板取り外し機構
- ・本体フレームステンレス仕様
- ・エアブローノズル
- ・粉ふるい増量用追加ホッパ

※仕様および寸法は予告なく変更する場合があります。

株式会社 **オシキリ**

<https://www.oshikiri.com/>

東京営業所 〒252-0811 神奈川県藤沢市桐原町4
 名古屋営業所 〒481-0043 愛知県北名古屋市沖村六反136
 大阪営業所 〒565-0853 大阪府吹田市春日3-20-10
 福岡営業所 〒811-2304 福岡県糟屋郡粕屋町仲原3-6-19
 湘南工場 〒252-0811 神奈川県藤沢市桐原町4
 山形工場 〒999-3701 山形県東根市大字東根甲5500
 ㈱オシキリ北日本 本社 〒989-3123 宮城県仙台市青葉区錦ヶ丘8-12-22
 札幌事業所 〒004-0054 札幌市厚別区厚別中央四条5-6-1

TEL 0466-44-6188 FAX 0466-44-6186
 TEL 0568-25-7331 FAX 0568-25-7555
 TEL 06-6821-3711 FAX 06-6821-6002
 TEL 092-939-3820 FAX 092-931-3167
 TEL 0466-44-6011 FAX 0466-44-6969
 TEL 0237-43-4222 FAX 0237-43-4759
 TEL 022-391-6196 FAX 022-391-6195
 TEL 011-893-0678 FAX 011-801-2768



弊社の品質システムはISO9001:2015
 認証されています。