

# SM600 横型ミキサ

## サニタリバージョン

### ルーフの清掃性がアップ

- ・へこみ穴のないルーフ(特許第5197095号)  
ダンパ面とルーフ面に段差がなく同一平面のため、清掃時間を大幅に短縮できます。
- ・摺動カキイタ装置が取付可能(特許第5334744号)  
ボウル転倒時にルーフに付着した生地を自動的にかき取ることができます。  
ボウル背面側の生地よごれ防止にも効果的です。  
カキイタは分解することなく清掃できます。
- ・給水口、エアー逃げ口もワンタッチ脱着式  
洗浄がしやすく衛生的です。

### ボウル冷却の効率アップ

- ・4面強制循環にて主軸まわりも冷却  
ボウル内面側板への生地付着が防止できます。
- ・ボウル先端まで冷却  
生地への排出が楽になります。

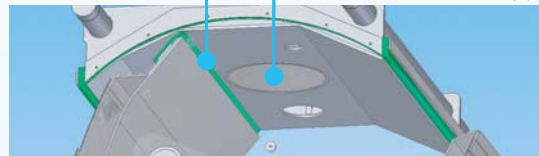
### アジテータ部の清掃性がアップ

- ・ボウル側壁とのクリアランスが大きい  
スパイダの裏側の清掃がしやすく衛生的です。
- ・フラット形状のスパイダ  
凹凸が少ないため生地が楽に取れます。

摺動カキイタ装置

平面ダンパ

ダンパケースのへこみ穴なし



### 運転音が静か

- ・タイミングベルト方式による主軸駆動  
樹脂ベルトにより金属音がなく静かです。  
給油の必要がなく、油よごれもありません。

### シール部の性能アップ

- ・ボウル断熱材カバーの密閉シール(特許第5465480号)  
粉が入るのを防ぎ、衛生的です。
- ・ボウル上面は偏芯シール  
ミキシング時の粉モレがありません。

給水口

ワンタッチ脱着式

エアー逃げ口

ワンタッチ脱着式

ボウルカバー密閉シール

操作パネル

平面スパイダ

ステンレスフレーム

ボウル側面冷却

主軸まわりまで冷却

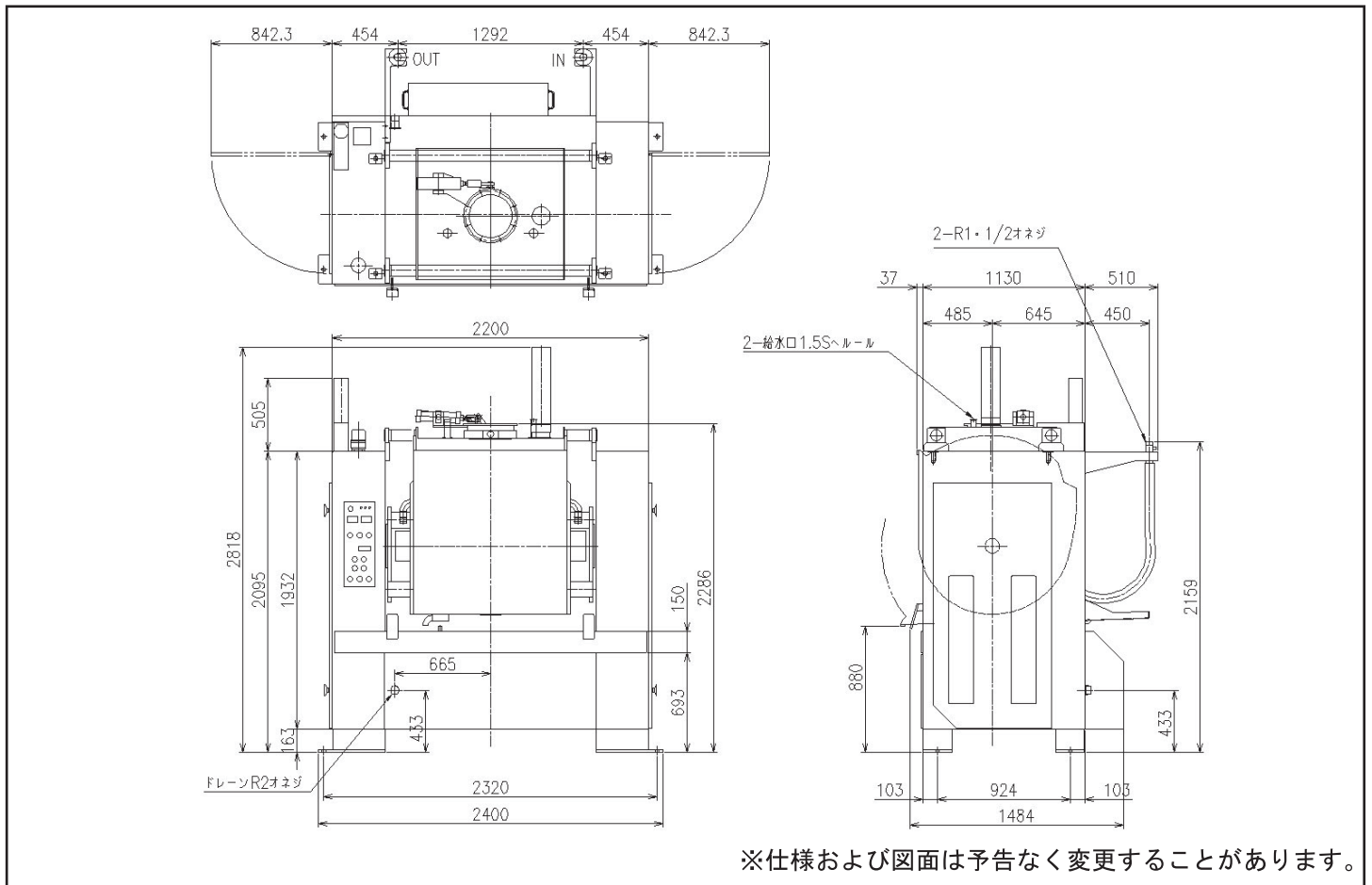
タイミングベルト駆動

ショック緩和

Vベルト

**OSHIKIRI**





※仕様および図面は予告なく変更することがあります。

仕様	
最大生地質量 [kg]	270 (ソフト生地)
アジテータ回転数 [R. P. M.]	76/38
アジテータ形状	YY-2
ジャケット冷却方式	水冷式
主電動機 [kW]	22/11
油圧用モータ [kW]	1.5
ボウル転倒	油圧方式
ダンパ開閉	ロータリ空気圧方式
冷却水口径	R11/2 (オネジ)
仕込み水口径	1.5Sヘルール
機械質量 [kg]	5000
冷却負荷 [kW]	17.4

### ■標準仕様

1. 平面ルーフ、平面ダンパ開閉装置
2. タイミングベルト駆動
3. ルーフエア抜き、給水口ワンタッチ脱着
4. 自動ボールドレーン装置
5. アジテータ部クリアランス調整機構付
6. 冷却ホース背面左右出し
7. 排水ホースヘルール脱着式
8. ドア・カバー部のシールス仕様

### ■オプション

1. ボウル後面カキタ装置
2. 駆動モータ馬力アップ仕様
3. 操作盤タッチパネル式
4. パトライト、シグナルタワー表示灯
5. 自動ボックスストップ
6. デベロッパモニタCute内蔵

株式会社 **オシキリ**

<https://www.oshikiri.com/>

東京営業所 〒252-0811 神奈川県藤沢市桐原町4  
 名古屋営業所 〒481-0043 愛知県北名古屋市沖村六反136  
 大阪営業所 〒565-0853 大阪府吹田市春日3-20-10  
 福岡営業所 〒811-2304 福岡県糟屋郡粕屋町仲原3-6-19  
 湘南工場 〒252-0811 神奈川県藤沢市桐原町4  
 山形工場 〒999-3701 山形県東根市大字東根甲5500  
 ㈱オシキリ北日本 本社 〒989-3123 宮城県仙台市青葉区錦ヶ丘8-12-22  
 札幌事業所 〒004-0054 札幌市厚別区厚別中央四条5-6-1

TEL 0466-44-6188 FAX 0466-44-6186  
 TEL 0568-25-7331 FAX 0568-25-7555  
 TEL 06-6821-3711 FAX 06-6821-6002  
 TEL 092-939-3820 FAX 092-931-3167  
 TEL 0466-44-6011 FAX 0466-44-6969  
 TEL 0237-43-4222 FAX 0237-43-4759  
 TEL 022-391-6196 FAX 022-391-6195  
 TEL 011-893-0678 FAX 011-801-2768



弊社の品質システムはISO9001:2015  
 認証されています。